

- **MANUEL DE L'UTILISATEUR**
- **USER MANUAL**



JetPack by **ZR**



www.zapata-racing.com

| | | |
|--|--|----------|
|  | DESCRIPTION | 3 |
| | SECURITE – COMPORTEMENTS A RISQUES – INFORMATIONS GENERALES | 3 |
| | PRATIQUE DU JET PACK BY ZR AVEC LE KIT DE GESTION ELECTRONIQUE | 5 |
| | DEBUTER EN JET PACK BY ZR | 6 |
| | TYPE DE VNM A UTILISER | 7 |
| | ADAPTATION VNM | 7 |
| | OU PRATIQUER LE JET PACK BY ZR ? | 7 |
| | MAINTENANCE ET ENTRETIEN | 8 |
| | GARANTIE | 8 |
|   | JET PACK BY ZR | 9 |
| | PHASE 01 : MONTAGE DE L'INTERFACE TURBINE AVEC L'ADAPTATEUR <i>STEP 01 : ASSEMBLY OF THE PUMP INTERFACE WITH THE ADAPTER</i> | 10 |
| | FB03KAF01: ADAPTATEUR SEA DOO <i>SEA DOO ADAPTER KIT</i> | 11 |
| | FB03KAF02: ADAPTATEUR SEA DOO 2010 <i>SEA DOO 2010 ADAPTER KIT</i> | 12 |
| | FB03KAF03: ADAPTATEUR KAWASAKI 15F <i>KAWASAKI 15F ADAPTER KIT</i> | 13 |
| | FB03KAF04: ADAPTATEUR KAWASAKI ULTRA <i>KAWASAKI ULTRA ADAPTER KIT</i> | 14 |
| | FB03KAF05: ADAPTATEUR YAMAHA <i>YAMAHA ADAPTER KIT</i> | 15 |
| | FB03KAF06: ADAPTATEUR HONDA <i>HONDA ADAPTER KIT</i> | 16 |
| | PHASE 02 : MONTAGE DE LA CONNEXION VNM <i>STEP 02 : PWC CONNECTION ASSEMBLY</i> | 17 |
| | PHASE 02BIS : MONTAGE DE LA CONNEXION VNM SUR SEA DOO SPARK <i>STEP 02BIS : PWC CONNECTION ASSEMBLY WITH SEA DOO SPARK</i> | 18 |
| | PHASE 03 : MONTAGE DE L'ENSEMBLE SANGLES/MOUSQUETON <i>STEP 03 : ASSEMBLY OF THE STRAPS AND CARABINER</i> | 26 |
| | PHASE 04: MONTAGE DU PIVOT TUYAU <i>STEP 04: HOSE SWIVEL ASSEMBLY</i> | 27 |
| | PHASE 05 : MONTAGE DES BRAS <i>STEP 05 : ARMS ASSEMBLY</i> | 28 |
| | PHASE 06 : MONTAGE DE SUPPORTS POIGNEES - <i>STEP 06 : HANDLE HOUSING ASSEMBLY</i> | 29 |
| | PHASE 07 : MONTAGE DES BAGUES DE BUSES- <i>STEP 06 : ASSEMBLY OF THE NOZZLES' RINGS</i> | 30 |
| | PHASE 08: REGLAGE DE L'INCLINAISON DES BUSES- <i>STEP 07 : ADJUSTING THE POSITION OF THE NOZZLES</i> | 31 |
| | PHASE 09 : MONTAGE RAPIDE TUYAU / SIÈGE - <i>STEP 08 : QUICK CONNECTION HOSE / SEAT</i> | 33 |
| | PHASE 10 : RÉGLAGE DES SANGLES- <i>STEP 09 : ADJUSTING THE STRAPS</i> | 34 |
| | PHASE 11: INSTALLATION DE LA TELECOMMANDE EMK (OPTIONNEL) - <i>STEP 10 : WIRELESS REMOTE ASSEMBLY (OPTIONNAL)</i> | 36 |
| | PHASE 12 : INSTALLATION DU QUICK NOZZLE (OPTIONNEL) - <i>STEP 11 : QUICK NOZZLE INSTALLATION (OPTIONAL)</i> | 38 |

| | |
|---|----|
| FB03QN1 : MODELE SEA DOO - <i>SEA DOO MODEL</i> | 38 |
| FB03QN2 : MODELE SEA DOO 2010 - <i>SEA DOO 2010 MODEL</i> | 39 |
| FB03QN3 : MODELE KAWASAKI 15F - <i>KAWASAKI 15F MODEL</i> | 40 |
| FB03QN4 : MODELE KAWASAKI ULTRA - <i>KAWASAKI ULTRA MODEL</i> | 41 |
| FB03QN5 : MODELE YAMAHA - <i>YAMAHA MODEL</i> | 42 |
| FB03QN6 : MODELE HONDA - <i>HONDA MODEL</i> | 43 |
| | |
| ANNEXE 1 : SIÈGE JET PACK BY ZR <i>ANNEX 1 : JET PACK BY ZR SEAT</i> | 44 |
| ANNEXE 2 : FB03A01- COUDE DE SORTIE <i>ANNEX 2 : FB03A01 - U PIPE</i> | 46 |
| ANNEXE 3 : FB05A01- COUDE DE SORTIE SEA DOO SPARK <i>ANNEX 3 : FB05A01 – SEA DOO SPARK U PIPE</i> | 47 |
| ANNEXE 4 : FB03A08: INTERFACE TURBINE <i>ANNEX 4: FB03A08 – PUMP INTERFACE</i> | 48 |
| ANNEXE 5 : FB03A03 - PIVOT TUYAU <i>ANNEX 5 : FB03A03 - HOSE SWIVEL</i> | 49 |
| ANNEXE 6 : JP01A07 - KIT ACCESSOIRES JET PACK BY ZR <i>ANNEX 6 : JP01A07 - JET PACK BY ZR ACCESSORIES KIT</i> | 50 |
| ANNEXE 7 : FB03QN – SOUS ENSEMBLE NOZZLE (OPTIONNEL) <i>ANNEX 7 : FB03QN - NOZZLE (OPTIONAL)</i> | 51 |
| ANNEXE 8 : COMMENT CHOISIR SON TUYAU JET PACK BY ZR <i>ANNEX 8 : HOW TO CHOOSE YOUR JET PACK BY ZR HOSE</i> | 52 |
| | |
|  DESCRIPTION | 53 |
| SAFETY – RISKY BEHAVIOUR – GENERAL INFORMATION | 53 |
| USING THE JET PACK BY ZR FOR THE FIRST TIME | 55 |
| USING THE JET PACK BY ZR WITH EMK (OPTIONAL) | 55 |
| TYPE OF PWC | 55 |
| ADAPTATION TO THE PWC | 56 |
| WHERE TO PRACTICE JET PACK BY ZR? | 56 |
| MAINTENANCE – AFTER SALES SERVICE | 56 |
| WARRANTY | 56 |



DESCRIPTION

Le Jet Pack by ZR est un engin qui permet de se propulser aussi bien dans les airs, à la surface ainsi que sous la surface de l'eau..

Les buses situées au niveau des épaules créent la poussée et servent à se déplacer en fonction de la position des bras de l'utilisateur du Jet Pack by ZR. Malgré son utilisation très intuitive, le Jet Pack by ZR n'en reste pas moins un engin de sport extrême à pratiquer avec vigilance. Il a été conçu dans l'optique d'être accessible au plus grand nombre, dans un but purement récréatif et non plus les figures et cascades.

95% des pièces du Jet Pack by ZR sont fabriquées en France.

SECURITE - COMPORTEMENTS A RISQUES - INFORMATIONS GENERALES

Il est recommandé d'avoir plus de 16 ans pour utiliser le Jet Pack by ZR (sans restriction de poids).

Il est interdit et dangereux de pratiquer le Jet Pack by ZR lors de vents supérieurs à 60 km/h et dans des vagues dépassant 1 mètre de hauteur.

Il est obligatoire de faire une heure de formation dans un centre d'initiation spécialisée avec un moniteur afin de comprendre le fonctionnement de base et d'assimiler les notions principales de sécurité (se référer à la rubrique «SPOTS ZR» sur le site www.zapata-racing.com).

Il est formellement interdit d'utiliser le Jet Pack by ZR sous l'emprise d'alcool, de stupéfiants ou de médicaments diminuant la vigilance.

MATERIEL OBLIGATOIRE

- Gilet de flottabilité aux normes CE

- Casque type wakeboard

- Short néoprène (la pénétration de l'eau par les orifices du corps lors d'une chute ou lors du contact avec les jets d'eau du Jet Pack by ZR risque de provoquer des blessures internes graves). Le port d'un simple maillot de bain ne constitue pas une protection adéquate contre la puissance de pénétration de l'eau dans les orifices inférieurs du corps.

TRES IMPORTANT

Il est indispensable de suivre les lois de navigation en vigueur dans le pays où le Jet Pack by ZR sera utilisé.

S'assurer que la zone où le Jet Pack by ZR sera utilisé soit dégagée de tout autre véhicule nautique tel que bateau, autre VNM ou autre utilisateur de Jet Pack by ZR ainsi que de baigneurs, plongeurs et autres usagers de la mer.

Avant de s'élever à une hauteur supérieure à 2 mètres ou de plonger : s'assurer que la profondeur minimum soit de 4 mètres et que l'eau soit assez claire pour estimer la profondeur ainsi que les reliefs les yeux ouverts dans l'eau.

Il est fortement déconseillé de décoller, atterrir ou utiliser le Jet Pack by ZR à proximité de toute source de risque telle que rochers, quais, plages, bateaux, berges etc., le risque de se blesser en heurtant ces surfaces est très important.

Ne pas dépasser ses limites et éviter toute manœuvre agressive afin de réduire les risques de perte de contrôle.

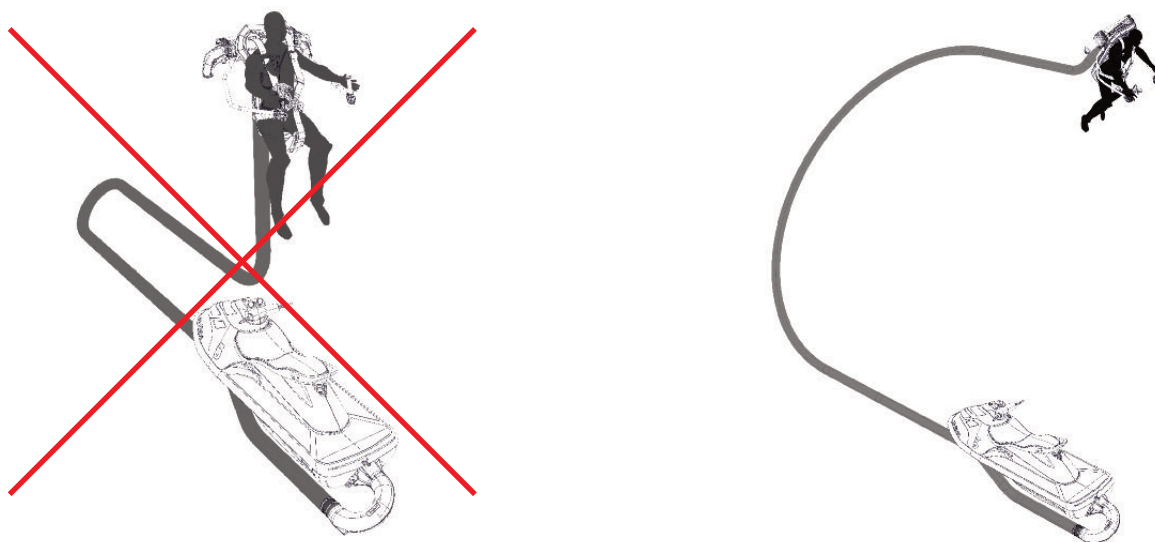


Il s'agit d'un engin à haute performance et non d'un jouet.

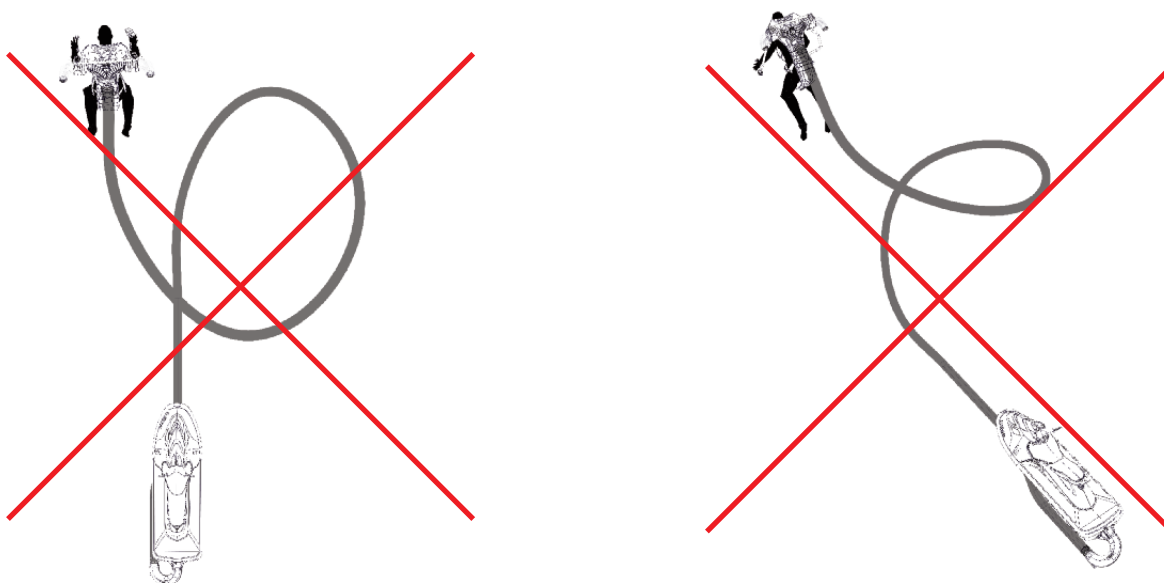
Ne pas reproduire les figures et les comportements à risques vus à la télévision ou sur Internet (ex : back-flips), ceux-ci sont réalisés par des professionnels, vous risqueriez de subir de sérieux dommages corporels et de mettre votre vie en danger ainsi que d'endommager sérieusement le matériel (Jet Pack by ZR, VNM) si les figures ne sont pas accomplies parfaitement.

Ne pas prendre de trajectoire trop serrée opposée au VNM mais accompagner le virage avec un rayon de courbure de 4 mètres minimum. Une trajectoire trop agressive entraîne un freinage brutal du Jet Pack by ZR ainsi qu'un virage brutal du VNM ayant pour conséquence éventuelle :

- la chute de l'utilisateur du Jet Pack by ZR
- la chute du conducteur du VNM
- la casse du matériel telle que les pièces réf. FB02020 – FB02021 – FB02022 (sangles et mousqueton)
- l'endommagement du tuyau (à l'exception du tuyau X-Armor réf. ZR01003 ou ZR01003-23) en provoquant un décollement entre la paroi interne et externe du tuyau au niveau de la liaison avec la sangle, voire le déchirement immédiat ou différé du tuyau.



Ne pas tourner à 360° devant le VNM au risque d'endommager le tuyau (à l'exception du tuyau X-Armor réf. ZR01003 ou ZR01003-23) en provoquant soit un décollement entre la paroi interne et externe du tuyau, soit un déchirement immédiat ou différé du tuyau.



Lorsque le Jet Pack by ZR est utilisé par 2 personnes (sans kit de gestion électronique (optionnel, voir page 5)), le conducteur du VNM ne doit jamais dépasser les 6000 tours/min, il est préconisé d'utiliser la clé bridée pour des VNM de plus de 250 CV.



L'utilisateur du Jet Pack by ZR et le conducteur du VNM doivent s'assurer que l'utilisateur du Jet Pack by ZR ait une stabilité suffisante et qu'il ne fasse plus de chute sur le dos avant de franchir une nouvelle étape de hauteur.

L'utilisateur du Jet Pack by ZR et le conducteur du VNM doivent s'assurer que la distance entre le VNM et Jet Pack by ZR n'est jamais inférieure à 4 mètres.

L'utilisateur du Jet Pack by ZR doit absolument toujours être en position d'avancer et ne jamais reculer afin de limiter les chutes sur le dos. L'utilisateur du Jet Pack by ZR doit en permanence contrôler la position du VNM par rapport à lui et être d'autant plus vigilant lorsqu'il s'élève à des hauteurs supérieures à 4 mètres.

L'utilisateur du Jet Pack by ZR doit également contrôler en permanence la présence d'éventuels objets, récifs, bouées, etc. . . .

Lors de chutes dans l'eau, l'utilisateur du Jet Pack by ZR doit en permanence vérifier la distance entre lui et le VNM auquel il est connecté. En effet l'inertie peut pousser le VNM jusqu'à lui à une vitesse faible mais susceptible de le surprendre ou de l'impressionner.

Lors de chutes dans l'eau, il est indispensable que l'utilisateur du Jet Pack by ZR ou le conducteur du VNM relâchent l'accélérateur le plus vite possible et éteigne le moteur.

Lorsque l'utilisateur du Jet Pack by ZR est sous l'eau (chute ou plongeon) le conducteur du VNM doit immédiatement relâcher les gaz et couper le moteur.

Un niveau minimum en natation est obligatoire, le Jet Pack by ZR ne doit pas être utilisé par des personnes phobiques de l'eau.

Lors de chutes, plus particulièrement sur le dos, l'utilisateur du Jet Pack by ZR peut descendre à une profondeur d'environ 2 mètres, il doit donc anticiper une apnée d'environ 10 secondes au moment de la chute et pendant l'immersion. A tout moment l'utilisateur du Jet Pack by ZR doit se tenir prêt à cette éventualité, il est conseillé de retomber le plus possible de face.

Ne jamais prendre une trajectoire en direction du VNM aussi bien de face que de dos.

Note : les roulements du Jet Pack by ZR nécessitent 10 minutes de rodage pendant lesquelles ils seront plus rigides que la normale.

PRATIQUE DU JET PACK BY ZR AVEC LE KIT DE GESTION ELECTRONIQUE

REF ZR01300 – OPTIONNEL

Si l'utilisateur du Jet Pack by ZR utilise le kit de gestion électronique ZAPATA RACING® (ZR01300) pour la première fois, il doit commencer en utilisant le niveau 1 (1 seule LED éclairée) pendant minimum 20 minutes.

Chaque niveau doit être pratiqué pendant 20 minutes minimum avant de franchir le niveau supérieur.

A l'exception du niveau 4 qui ne doit jamais être utilisé avant 5 heures d'entraînement au niveau 3, et le niveau 5 qui ne doit jamais être utilisé avant 10 heures d'entraînement au niveau 4.



DEBUTER EN JET PACK BY ZR

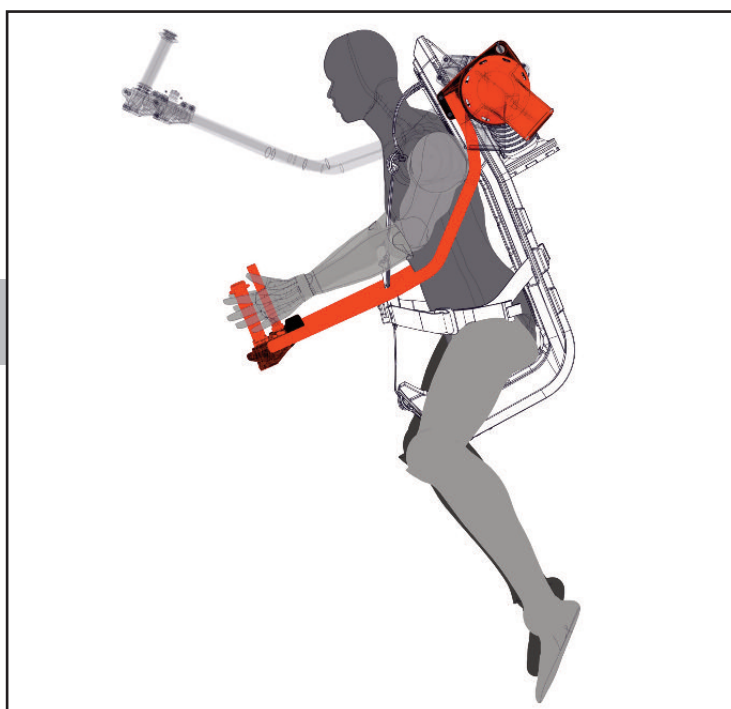
Il est obligatoire de faire une session de formation dans un centre d'initiation spécialisé avec un moniteur afin de comprendre le fonctionnement de base et d'assimiler les notions principales de sécurité (se référer à la rubrique «SPOTS ZR» sur le site www.zapata-racing.com).

Pour faire décoller une personne débutante, le conducteur du VNM ne doit jamais dépasser 4500 tours/min, il ne faut surtout pas accélérer si l'utilisateur ne parvient pas à sortir de l'eau car l'utilisateur risque d'être propulsé dans les airs lors du positionnement des pieds à plat.

Si la personne n'arrive pas à décoller, cela signifie que ses bras ne sont pas positionnés correctement.



Position correcte pour décoller.



Position incorrecte pour décoller.



TYPE DE VNM A UTILISER

Tout type de VNM à condition qu'il soit homologué et certifié par les autorités du pays dans lequel il est utilisé.

Puissance requise :

Minimum : 90 CV

Maximum : 300 CV

Il est extrêmement dangereux et déconseillé de retirer les éléments de flottabilité du VNM.

ADAPTATION VNM

Pour adapter le Jet Pack by ZR sur le VNM :

- a) Démonter le système de direction et le système de marche arrière
- b) Monter l'interface turbine (réf. FB03A08, page 10) avec l'adaptateur approprié à la marque et au modèle du VNM.

Les adaptateurs, permettant l'installation du kit Jet Pack by ZR sur toutes les grandes marques de VNM (Sea Doo, Yamaha, Kawasaki et Honda), sont disponibles au sein du réseau de distribution. Attention, l'adaptateur est indispensable pour installer le Jet Pack by ZR sur le VNM, aussi il faudra préciser la marque du VNM utilisé à votre revendeur.

Adapter le Jet Pack by ZR sur le Sea Doo Spark :

Un système d'adaptation spécifique est disponible pour l'utilisation du Jet Pack by ZR avec le Sea Doo Spark (2 ou 3 places, avec ou sans IBR, recommandé pour les 90CV). Se référer à la page 18 pour les instructions de montage complètes.

OU PRATIQUER LE JET PACK BY ZR ?

Le Jet Pack by ZR peut s'utiliser aussi bien en lac ou étang qu'en haute mer à condition que la profondeur minimum d'eau de 4 mètres soit respectée.

Il est strictement interdit d'utiliser le Jet Pack by ZR dans des endroits exigus tels que bassins, piscines etc...

Ne pas démarrer le VNM ou utiliser le Jet Pack by ZR dans des profondeurs d'eau insuffisantes (inférieures à 1m) avec un fond sableux, au risque d'endommager les roulements du kit le Jet Pack by ZR.

Dans l'éventualité de cette utilisation, vérifier le fonctionnement de tous les roulements avant la prochain utilisation afin d'éviter de lourdes casses du matériel.

Attention, il en va de la responsabilité de l'utilisateur de s'assurer qu'il y ait une profondeur d'eau suffisante dans le lieu choisi.



MAINTENANCE ET ENTRETIEN

ATTENTION : Ne JAMAIS utiliser d'hydrocarbures type acétone ou essence sur les pièces en polycarbonate (transparentes) car ces produits agressent et peuvent sérieusement endommager le matériel.

Afin d'assurer une bonne sécurité, il est recommandé de :

- Vérifier tout le serrage du siège du Jet Pack by ZR après 2h d'utilisation.
- Changer le tuyau tous les 2 ans.
- Changer les billes plastique réf. FB02267 (incluses dans le pivot réf. FB03A03 et les roulements du Jet Pack by ZR réf. FB04B01) tous les ans. Pour le montage, utiliser de la graisse silicone ou vaseline (surtout pas de graisse marine, ou autre produit contenant des hydrocarbures qui pourraient agresser le matériau).
- Changer les bagues réf. FB04070, FB04071, FB04087, FB04094 et FB03011 tous les ans.
- Rincer le Jet Pack by ZR intégralement à l'eau claire après chaque utilisation (tuyau, siège) et le stocker dans un endroit sec à l'abri du soleil (il n'est pas nécessaire de rincer le tuyau X-Armor réf. ZR01003 et ZR01003-23).
- Ne pas tirer le tuyau sur le sol lorsqu'il est plein d'eau (ceci ne s'applique pas au tuyau X-Armor réf. ZR01003 et ZR01003-23).
- Rincer, sécher et enrouler le tuyau après chaque utilisation et stocké à l'abri du soleil (ceci ne s'applique pas au tuyau X-Armor réf. ZR01003 et ZR01003-23).

GARANTIE

Le Jet Pack by ZR est garanti contre tout défaut de fabrication pendant 1 an suivant la date d'achat. Une facture d'achat sera demandée pour toute réclamation.

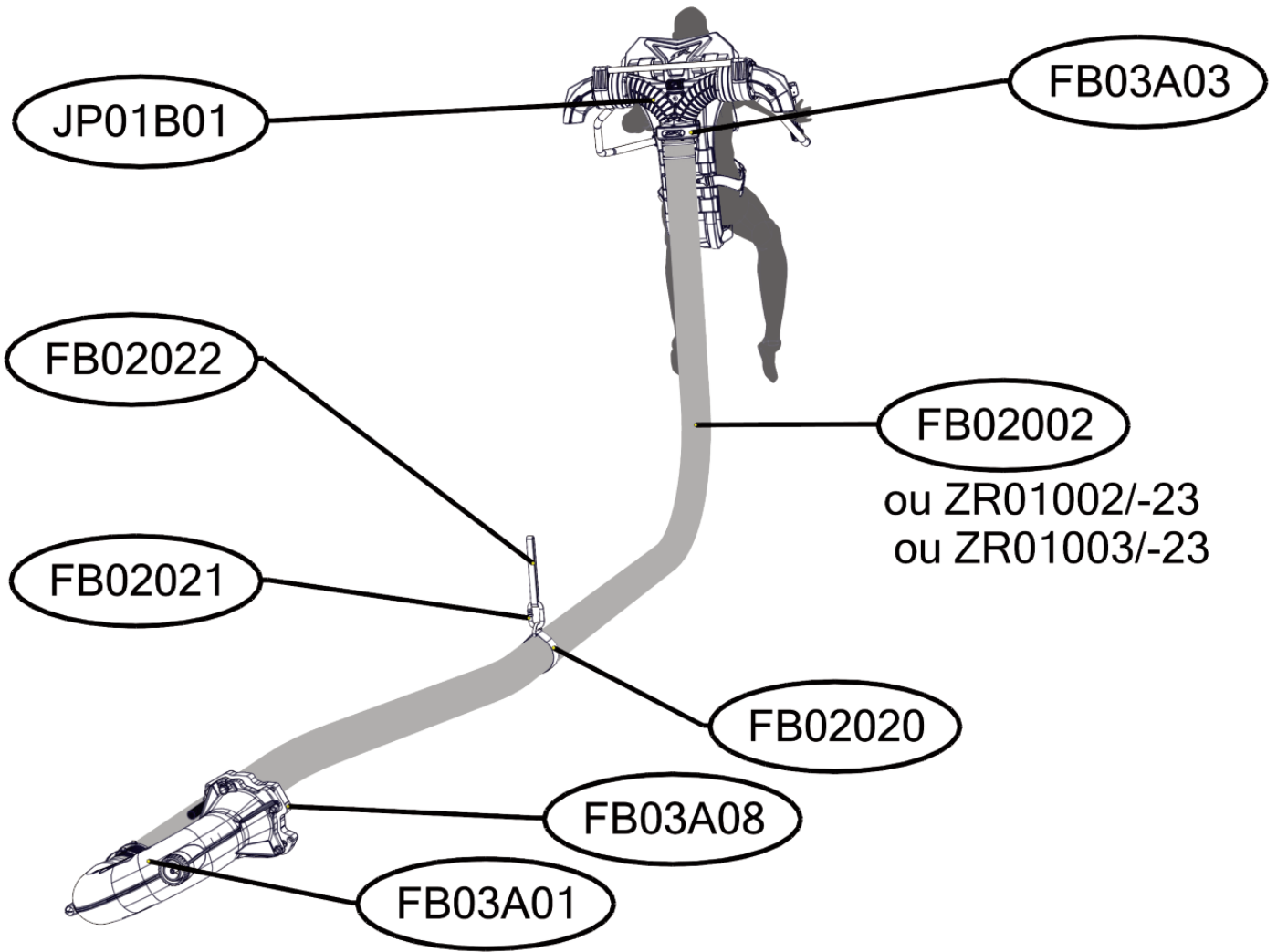
ZAPATA RACING® ne garantit le Jet Pack by ZR que dans le cadre d'une utilisation telle que décrite dans ce manuel.

La garantie est limitée au fonctionnement et non à l'état visuel des pièces.

La garantie ne couvre pas les pièces d'usure (exemple : billes réf. FB02267, tuyau (réf. FB02002 / ZR01002 / ZR01002-23), bagues réf. FB04070, FB04071, FB04094 et FB03011 etc.).

Le Jet Pack by ZR doit être utilisé dans sa configuration d'origine. Il est formellement interdit et dangereux de modifier, supprimer ou ajouter des pièces à l'exception de celles fournies par ZAPATA RACING®.

Les casses de matériel engendrées par les chutes violentes et/ou liées à une utilisation extrême ne sont pas couvertes par la garantie.



JET PACK BY ZR

| REF. | QT | DESIGNATION | |
|--------------|----|----------------------|----------------------------|
| JP01B01 | 1 | SIEGE JET PACK BY ZR | <i>JET PACK BY ZR SEAT</i> |
| FB03A03 | 1 | PIVOT TUYAU | <i>HOSE SWIVEL</i> |
| FB02002 | 1 | TUYAU PRO RIDER | <i>PRO RIDER HOSE</i> |
| ZR01003 /-23 | | TUYAU X-ARMOR | <i>X-ARMOR HOSE</i> |
| FB02020 | 1 | SANGLE TUYAU | <i>HOSE STRAP</i> |
| FB02022 | 1 | SANGLE D'ATTACHE | <i>FASTENING STRAP</i> |
| FB03A08 | 1 | INTERFACE TURBINE | <i>PUMP INTERFACE</i> |
| FB03A01 | 1 | COUDE EQUIPE | <i>EQUIPPED U PIPE</i> |
| FB02021 | 1 | MOUSQUETON | <i>CARABINER</i> |



**PHASE 01 : MONTAGE DE L'INTERFACE TURBINE
AVEC L'ADAPTATEUR
STEP 01 : ASSEMBLY OF THE PUMP INTERFACE
WITH THE ADAPTER**

Pour adapter le Jet Pack by ZR sur le VNM :

Démonter le système de direction et le système de marche arrière.

Monter l'interface turbine (réf. FB03A08, page 48) avec l'adaptateur approprié à la marque et au modèle du VNM.

Les adaptateurs, permettant l'installation du kit Jet Pack by ZR sur toutes les grandes marques de VNM (Sea Doo, Yamaha, Kawasaki et Honda), sont disponibles au sein du réseau de distribution. Attention, l'adaptateur est indispensable pour installer le Jet Pack by ZR sur le VNM, aussi il faudra préciser la marque du VNM utilisé à votre revendeur.

Installing the Jet Pack by ZR kit on the PWC:

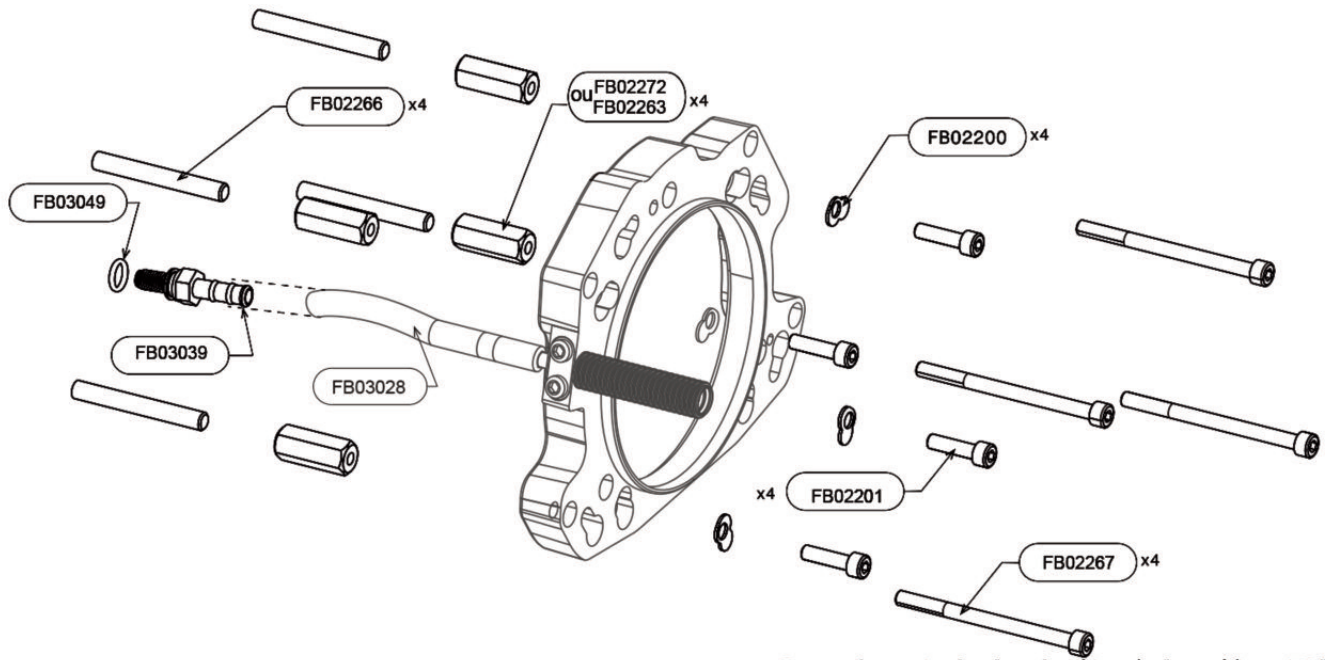
Remove the steering and reverse systems.

Assemble the pump interface (ref. FB03A08, page 48) with the appropriate adapter (brand and model specific).

Adaptors are compulsory to allow assembly between the Jet Pack by ZR and the PWC. They are available through the distribution network, and compatible with all main brands: Sea Doo, Yamaha, Kawasaki and Honda. As the adaptor is not included in the Jet Pack by ZR, please ensure your dealer know which PWC brand and model you intend to use with the Jet Pack by ZR.



FB03KAFO1: ADAPTATEUR SEA DOO SEA DOO ADAPTER KIT



Vissage de la pièce FB03039
Screwing of part FB03039



Raccordement de la durite à la pièce FB03039
Connexion between tube and FB03039



| REF. | QT | DESIGNATION | |
|---------|----|-------------------------|--------------------|
| FB03039 | 1 | RACCORD CANNELE SPECIAL | SPECIAL BARB |
| FB03049 | 1 | JOINT RACCORD CANNELE | BARB O-RING |
| FB02266 | 4 | GOIJON M10 | LUG STUG |
| FB02272 | 4 | ECROU RELAIS 2012 + | SPECIAL NUT 2012 + |
| FB02263 | 4 | ECROU RELAIS | SPECIAL NUT |
| FB02200 | 4 | RONDELLE SPECIALE 1 | SPECIAL RING 1 |
| FB02201 | 4 | VIS CHC M8X30 | CHC SCREW M8X30 |
| FB02067 | 4 | VIS CHC M8X100 | CHC SCREW M8X100 |

INSTRUCTIONS :

FB03039 : Brancher le connecteur réf. FB03039 à la sortie du venturi d'origine sur le VNM (voir photos) en ayant préalablement installé le joint réf. FB03049.

Plug the connector ref. FB03039 to the PWC's Venturi after you have installed the O-ring ref. FB03049.

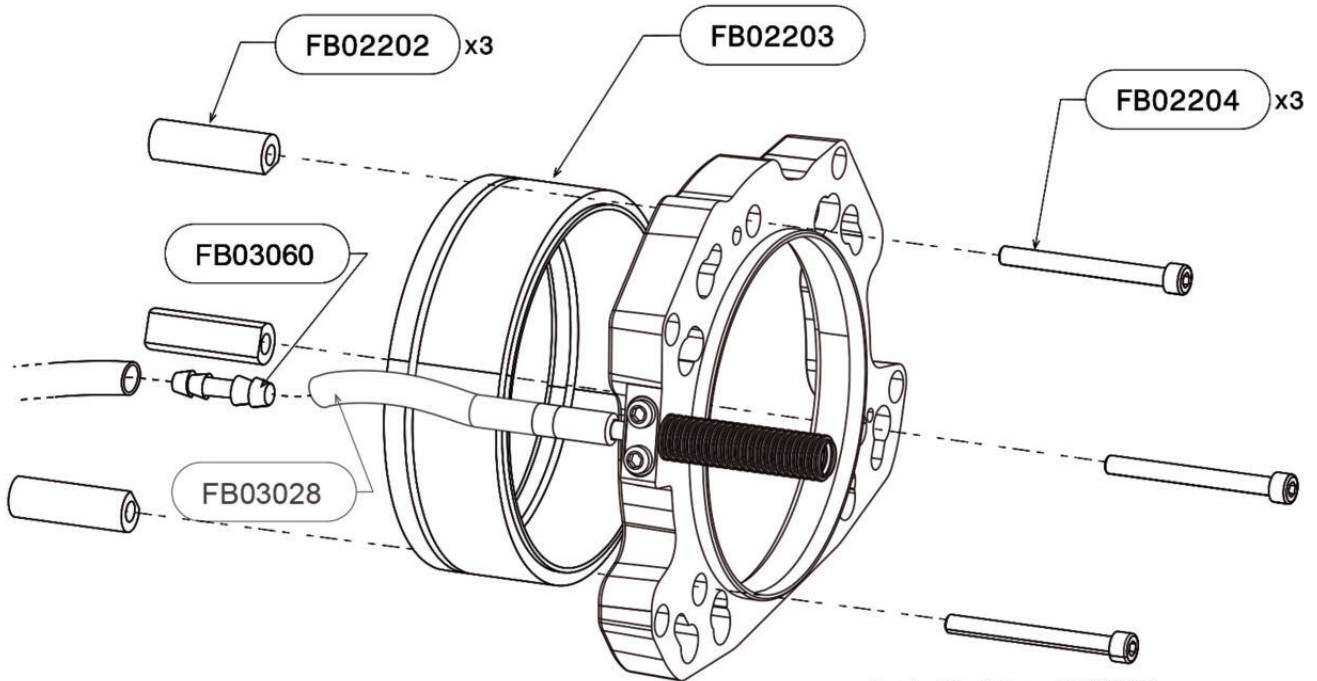
FB03028 : Connecter la durite réf. FB03028 au raccord réf. FB03039. *Connect the pipe ref. FB03028 to the connector ref. FB03039.*

FB02201 : Couple de serrage : 28 N.m, utiliser du frein filet moyen - *Torque 28 N.m, use medium strength thread locking fluid*

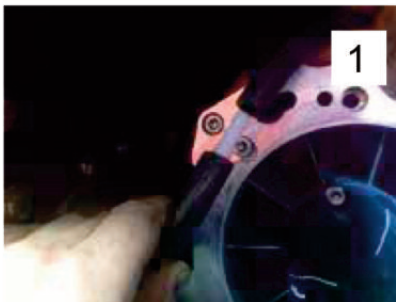
FB02267 : Couple de serrage : 20 N.m, utiliser du frein filet fort - *Torque 20 N.m, use high strength thread locking fluid*



FB03KAF02: ADAPTATEUR SEA DOO 2010
SEA DOO 2010 ADAPTER KIT



Installation FB02017



| REF. | QT | DESIGNATION | |
|---------|----|--------------------------------|----------------------------|
| FB03060 | 1 | RACCORD MALE Ø8 | MALE CONNECTOR Ø8 |
| FB02017 | 2 | VIS TETE BOMBEE M8X30 | FILLISTER HEAD SCREW M8X30 |
| FB02202 | 3 | ENTRETOISE TURBINE SEADOO 2010 | SEADOO 2010 SPACER |
| FB02203 | 1 | ADAPTATEUR TURBINE SEADOO 2010 | SEADOO 2010 PUMP ADAPTER |
| FB02204 | 3 | VIS CHC M8X80 | CHC SCREW M8X80 |

INSTRUCTIONS :

FB03028 : Connecter la durite venturi réf. FB03028 grâce au raccord réf. FB03060 à la durite du venturi d'origine du VNM (voir photo 1).

Connect the Venturi pipe réf. FB03028 using the connector ref. FB03060 to the original PWC's Venturi pipe (see picture 1).

FB02017 : Changer les vis à l'arrière droit et gauche de la turbine et les remplacer par les vis réf. FB02017. Utiliser du frein filet fort; couple de serrage 30 N.m (voir photo 1).

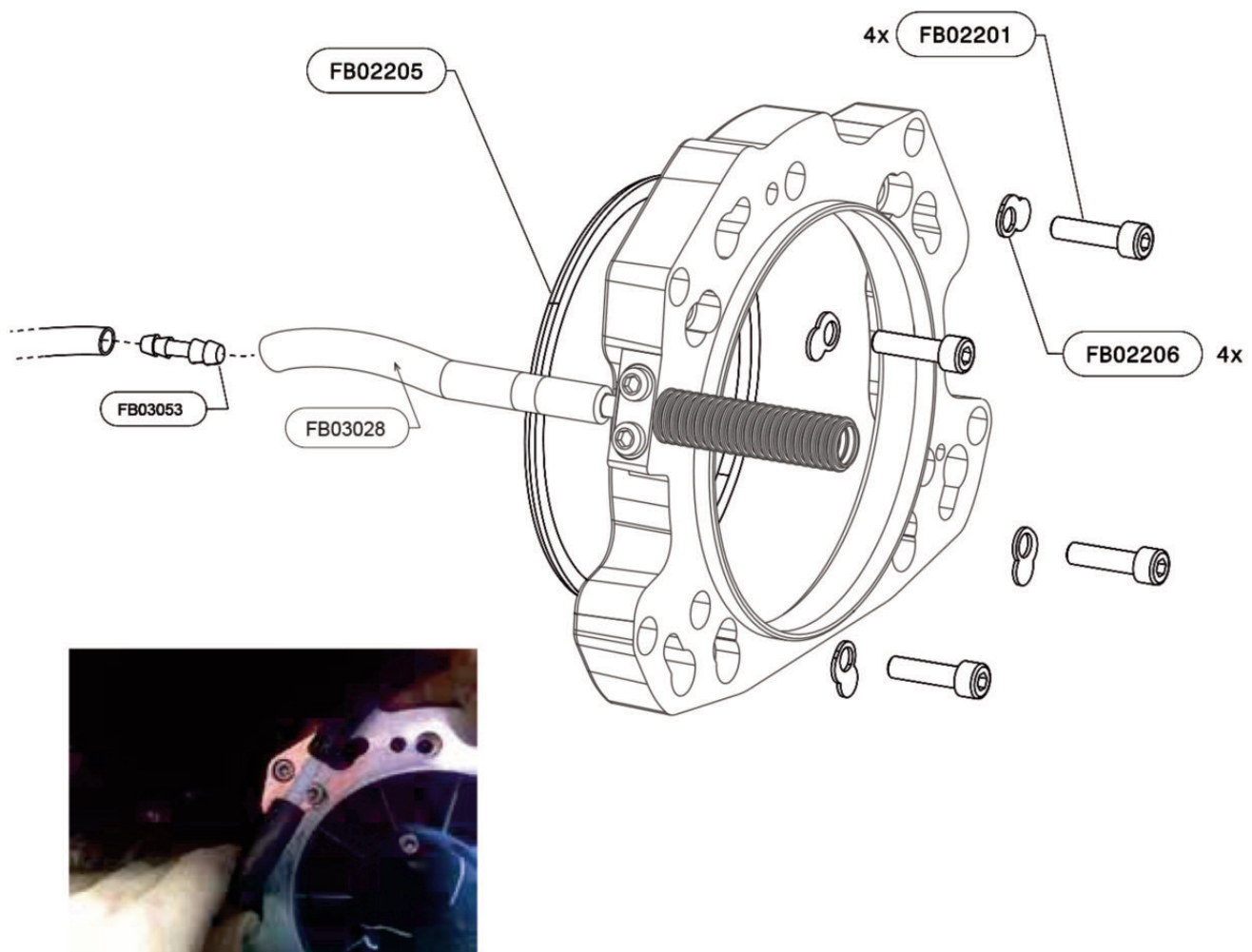
Change the left and right back screws of the pump and replace them with the screws ref. FB02017. Use high strength thread locking fluid; torque 30 N.m (see picture 1).

FB02204 : Couple de serrage : 28 N.m, utiliser du frein filet moyen.

Torque: 28 N.m, use medium strength thread locking fluid.



FB03KAF03: ADAPTATEUR KAWASAKI 15F KAWASAKI 15F ADAPTER KIT



| REF. | QT | DESIGNATION | |
|---------|----|----------------------------------|---------------------------|
| FB03053 | 1 | RACCORD MALE Ø8/10 | MALE CONNECTOR Ø8/10 |
| FB02205 | 1 | ADAPTATEUR TURBINE KAWASAKI 15 F | KAWASAKI 15F PUMP ADAPTER |
| FB02201 | 4 | VIS CHC M8X30 | CHC SCREW M8X30 |
| FB02206 | 4 | RONDELLE SPECIALE 2 | SPECIAL RING 2 |

INSTRUCTIONS :

FB03028 : Connecter la durite venturi réf. FB03028 grâce au raccord réf. FB03060 à la durite du venturi d'origine du VNM (voir photo 1).

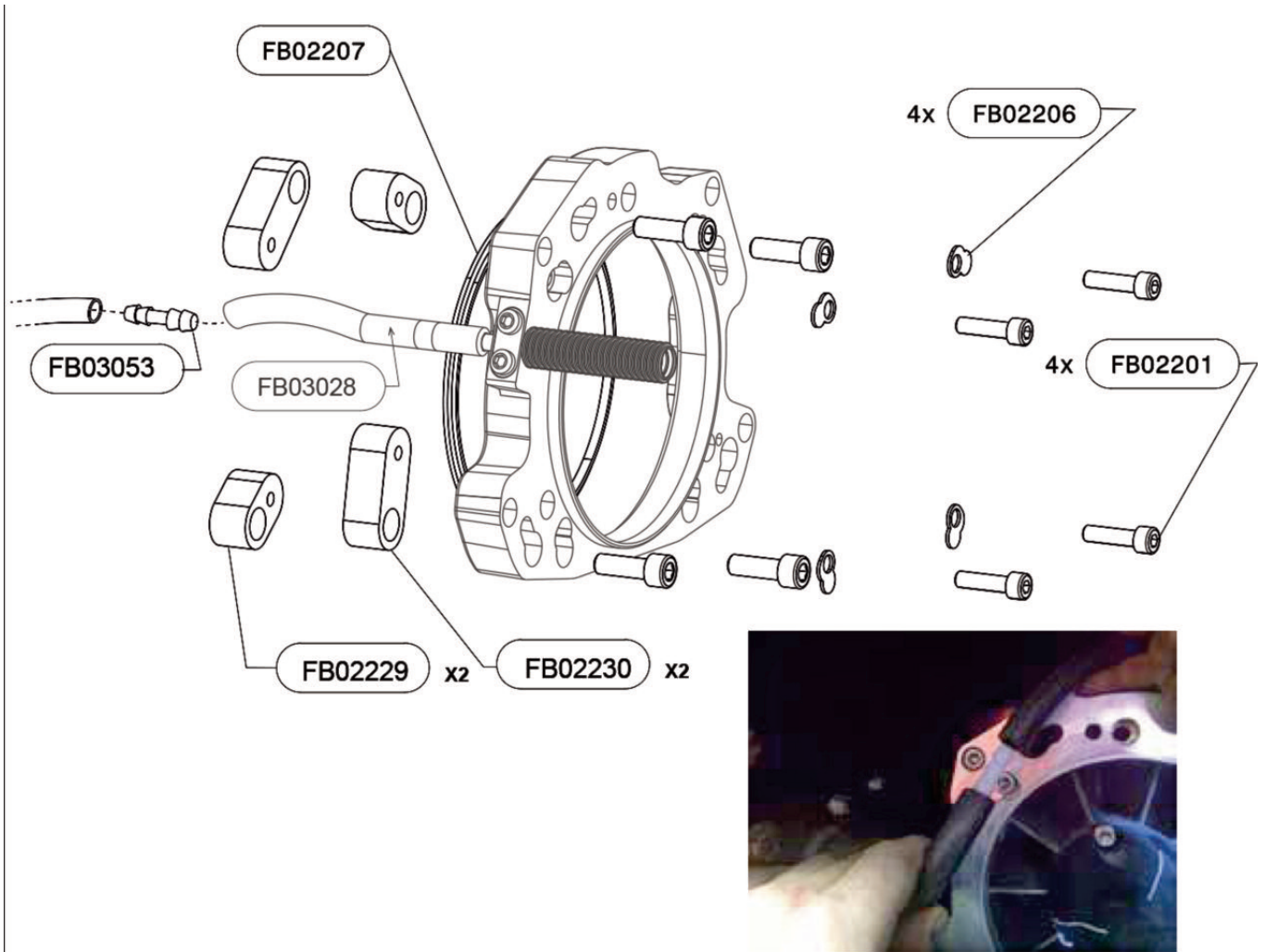
Connect the Venturi pipe réf. FB03028 using the connector ref. FB03060 to the original PWC's Venturi pipe (see picture 1).

FB02201 : Couple de serrage : 28 n.m, utiliser du frein filet moyen.

Torque 28 N.m, use medium strength thread locking fluid.



FB03KAFO4: ADAPTATEUR KAWASAKI ULTRA
KAWASAKI ULTRA ADAPTER KIT



| REF. | QT | DESIGNATION | |
|---------|----|-----------------------------------|-----------------------------|
| FB03053 | 1 | RACCORD MALE Ø8/10 | MALE CONNECTOR Ø8/10 |
| FB02229 | 2 | BOSSAGE RENFORT TURBINE PETIT | REINFORCING BOSS SMALL |
| FB02230 | 2 | BOSSAGE RENFORT TURBINE GRAND | REINFORCING BOSS LARGE |
| FB02207 | 1 | ADAPTATEUR TURBINE KAWASAKI ULTRA | KAWASAKI ULTRA PUMP ADAPTER |
| FB02232 | 4 | VIS M10X30 | SCREW M10X30 |
| FB02231 | 4 | VIS M8X150 | SCREW M8X150 |
| FB02206 | 4 | RONDELLE SPECIALE 2 | SPECIAL RING 2 |
| FB02201 | 4 | VIS CHC M8X30 | CHC SCREW M8X30 |

INSTRUCTIONS :

FB03028 : Connecter la durite venturi réf. FB03028 grâce au raccord réf. FB03060 à la durite du venturi d'origine du VNM (voir photo 1).

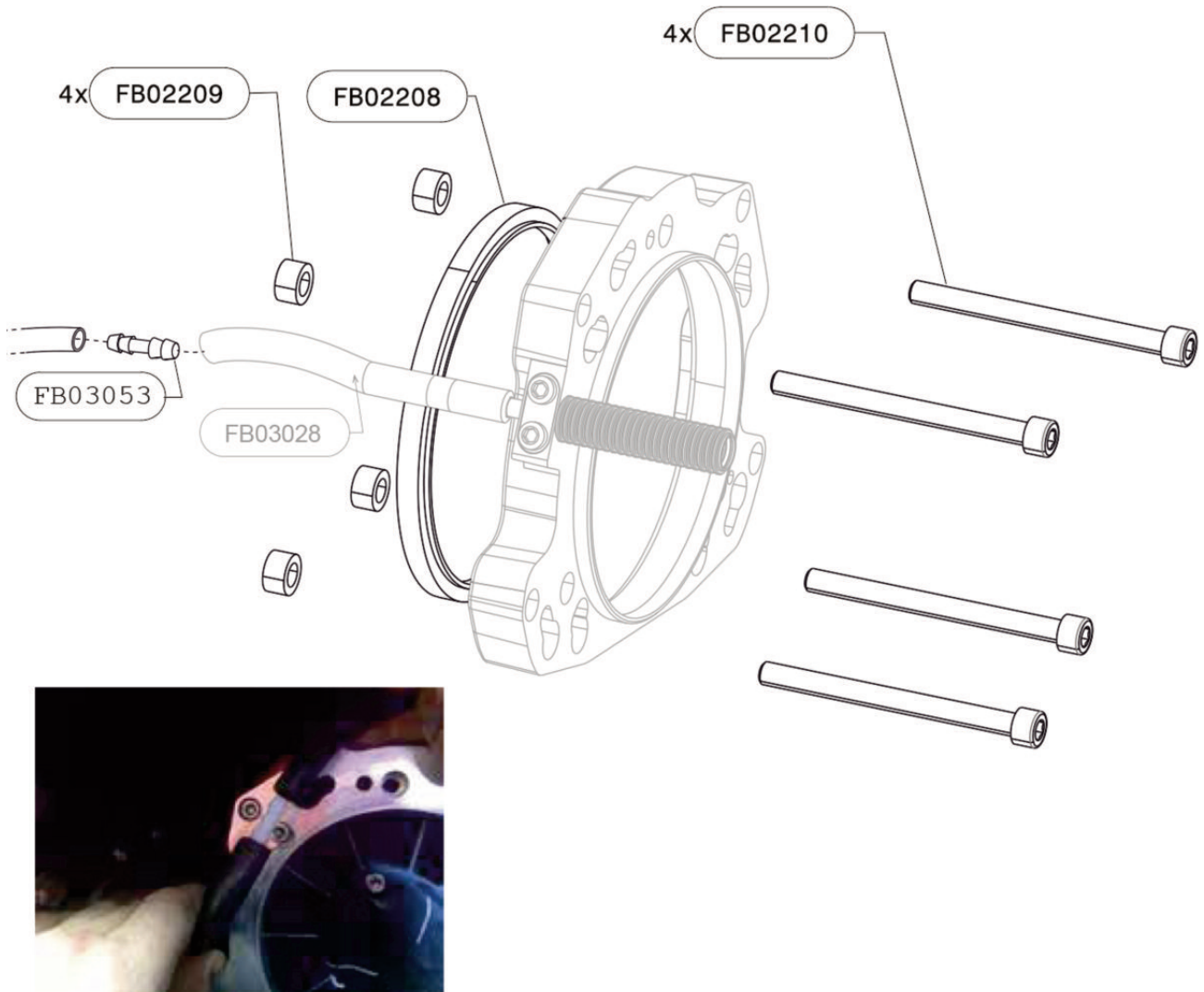
Connect the Venturi pipe réf. FB03028 using the connector ref. FB03060 to the original PWC's Venturi pipe (see picture 1).

FB02201 : couple de serrage 28 N.m, utiliser du frein filet moyen.

Torque 28 N.m, use medium strength thread locking fluid.



**FB03KAF05: ADAPTATEUR YAMAHA
YAMAHA ADAPTER KIT**



| REF. | QT | DESIGNATION | |
|---------|----|---------------------------|-----------------------|
| FB03053 | 1 | RACCORD MALE Ø8/10 | MALE CONNECTOR Ø8/10 |
| FB02209 | 4 | ENTRETOISE TURBINE YAMAHA | YAMAHA PUMP SPACER |
| FB02208 | 1 | ADAPTEUR TURBINE YAMAHA | YAMAHA PUMP ADAPTER |
| FB02210 | 4 | VIS SPECIALE M10X120 | SPECIAL SCREW M10X120 |

INSTRUCTIONS :

FB03028 : Connecter la durite venturi réf. FB03028 grâce au raccord réf. FB03060 à la durite du venturi d'origine du VNM (voir photo 1).

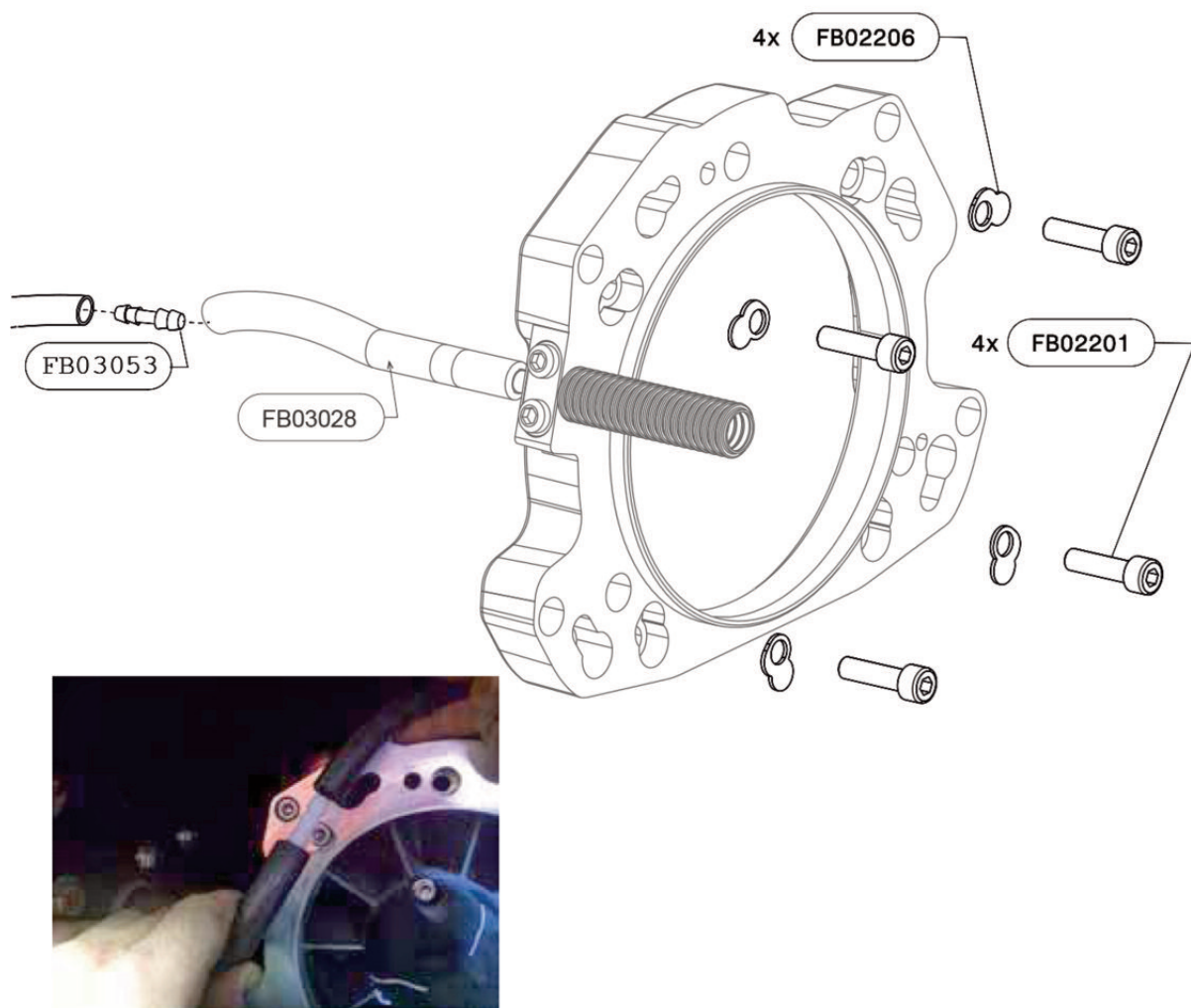
Connect the Venturi pipe réf. FB03028 using the connector ref. FB03060 to the original PWC's Venturi pipe (see picture 1).

FB02210 : Couple de serrage : 28 N.m, utiliser du frein filet moyen.

Torque 28 N.m, use medium strength thread locking fluid



FB03KAF06: ADAPTATEUR HONDA HONDA ADAPTER KIT



| REF. | QT | DESIGNATION | |
|---------|----|---------------------|----------------------|
| FB03053 | 1 | RACCORD MALE Ø8/10 | MALE CONNECTOR Ø8/10 |
| FB02206 | 4 | RONDELLE SPECIALE 2 | SPECIAL RING 2 |
| FB02201 | 4 | VIS CHC M8X30 | 8X30 SCREW |

INSTRUCTIONS :

FB03028 : Connecter la durite venturi réf. FB03028 grâce au raccord réf. FB03060 à la durite du venturi d'origine du VNM (voir photo 1).

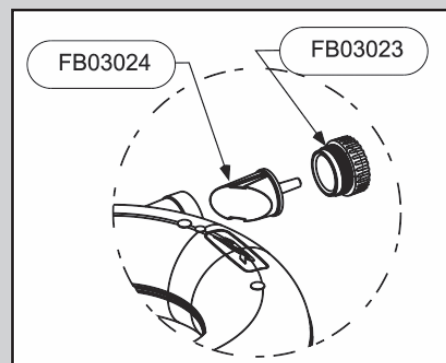
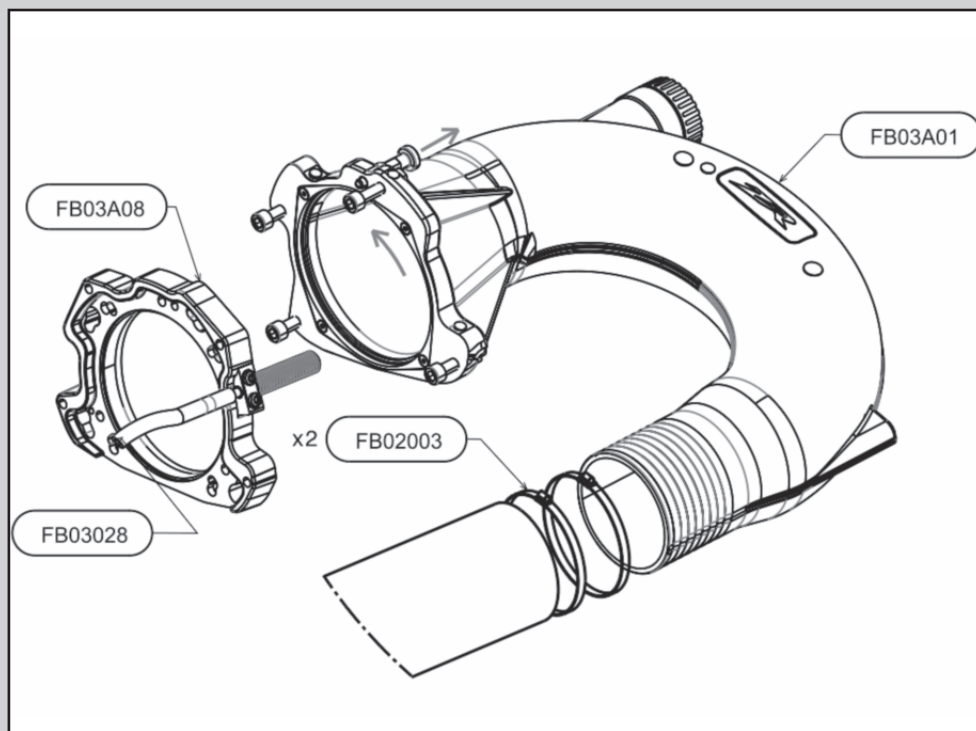
Connect the Venturi pipe réf. FB03028 using the connector ref. FB03060 to the original PWC's Venturi pipe (see picture 1).

FB02201 : Couple de serrage : 28 n.m, utiliser du frein filet moyen.

Torque 28 N.m, use medium strength thread locking fluid.



PHASE 02 : MONTAGE DE LA CONNEXION VNM
STEP 02 : PWC CONNECTION ASSEMBLY



VNM en mode propulsion

- Dévisser la buse FB03023
- Supprimer le bouchon FB03024
- Revisser la buse FB03023

PWC in propulsion mode

- Unscrew the nozzle FB03023
- Remove the cap FB03024
- Screw the nozzle FB03023

INSTRUCTIONS :

FB03A01 : Tirer et faire pivoter le doigt d'indexage réf. FB02014 afin de le maintenir en position rentré. Emboîter le coude de sortie réf. FB03A01 dans les trous de l'interface turbine réf. FB03A08, le pivoter et verrouiller le système avec le doigt d'indexage réf. FB02014.

NOTA : Graisser la liaison entre les réf. FB03A08 et FB03A01 toutes les 5 utilisations pour conserver la facilité de montage.

FB03A01: Pull and turn the index pin ref. FB02014 to keep it in open position. Slot the U-Pipe ref. FB03A01 in the matching holes of the pump interface ref. FB03A08, turn it and lock the system with the index pin ref. FB02014.

NOTE: Grease the link between the parts ref. FB03A08 and FB03A01 every 5 uses to aid assembly.

FB02003 : Enfiler les colliers réf. FB02003 sur le tuyau. Enfiler le tuyau sur le coude de connexion réf. FB03A01 de manière à en recouvrir les dents. Serrer les colliers à l'aide d'une clé 13 : couple de serrage 18 N/m.

FB02003: Slip the clamps ref. FB02003 over the hose. Slip the hose over the u-pipe ref. FB03A01 until all teeth are covered. Tighten the clamps with a size 13 key: torque 18 N/m



PHASE 02BIS : MONTAGE DE LA CONNEXION VNM SUR SEA DOO SPARK
STEP 02BIS : PWC CONNECTION ASSEMBLY WITH SEA DOO SPARK

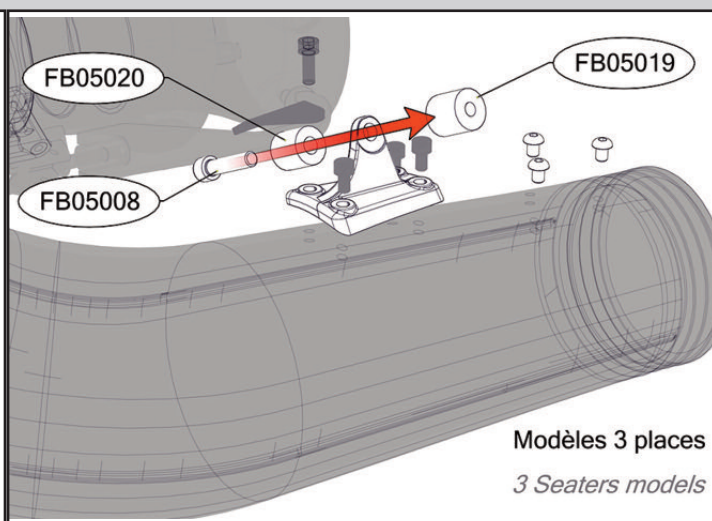
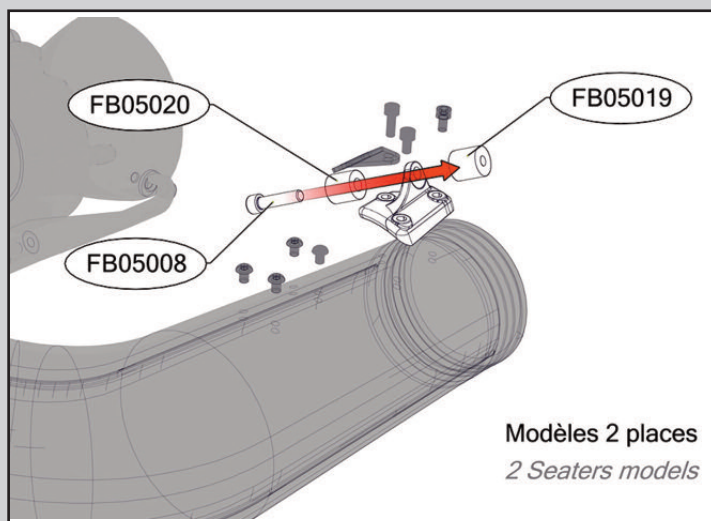
Le système de montage compatible Sea Doo Spark se monte sur les modèles 2 et 3 places, avec et sans IBR.
 Nous recommandons une puissance de 90CV.

*The assembly system compatible with Sea Doo Spark can be assembled to the 2 and 3 seaters models, with and without IBR.
 We recommend 90HP power.*

1. Montage de la butée coque sur le support adéquat
Assembly of the stop cylinders on the relevant mount

Vous trouverez deux supports disponibles pour monter les butées réf. FB05019 et FB05020. Le support réf. FB05015 a 3 trous et sera utilisé pour les modèles 2 places et le support réf. FB05016 a 4 trous et sera utilisé pour les modèles 3 places.

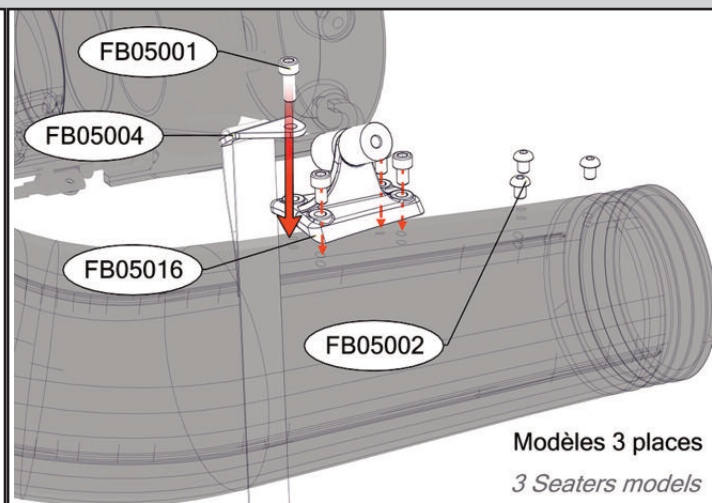
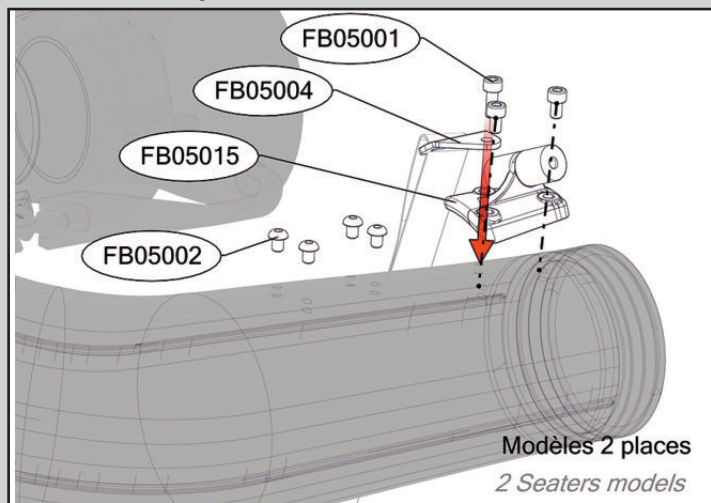
You will find two mounts for assembly of the stops ref. FB05019 and FB05020. The mount ref. FB05015 has 3 holes and will be used with 2 seaters models, and the mount ref. FB05016 has 4 holes and will be used with 3 seaters models.



Utiliser le support adapté à votre modèle du Sea Doo Spark et assemblez les rondins réf. FB05019 et FB05020 à l'aide de la vis réf. FB05008 et d'une clé Allen de 6.

Use the mount that is relevant to your model of the Sea Doo Spark and assemble the stop cylinders ref. FB05019 and FB05020 with the screw ref. FB05008 and a size 6 Allen key.

2. Montage du support butée
Assembly of the mount

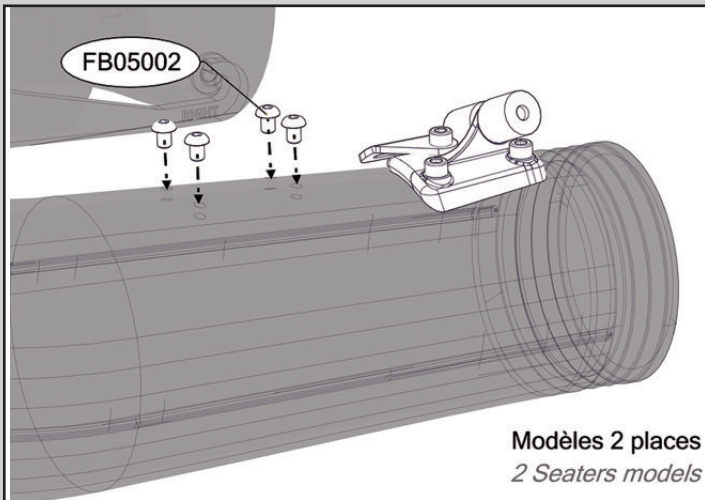


Monter la fixation réf. FB05015 ou FB05016 à l'aide des vis fournies (réf. FB05001) sur l'emplacement adéquat (selon modèle) du coude de sortie à l'aide d'une clé Allen de 5 en prenant soin de monter la fixation de la sangle (réf. FB05004) dans l'emplacement adéquat.

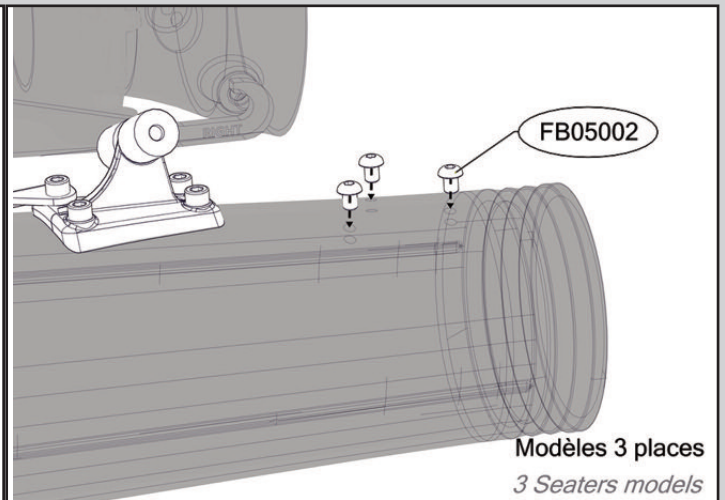
Assemble the mount ref. FB05015 or FB05016 using the screws ref. FB05001 on the relevant space of the U-pipe using a size 5 Allen key, making sure that the strap holder (ref. FB05004) is assembled in the process.



PHASE 02B15 : MONTAGE DE LA CONNEXION VNM SUR SEA DOO SPARK
STEP 02B15 : PWC CONNECTION ASSEMBLY WITH SEA DOO SPARK



Modèles 2 places
2 Seaters models



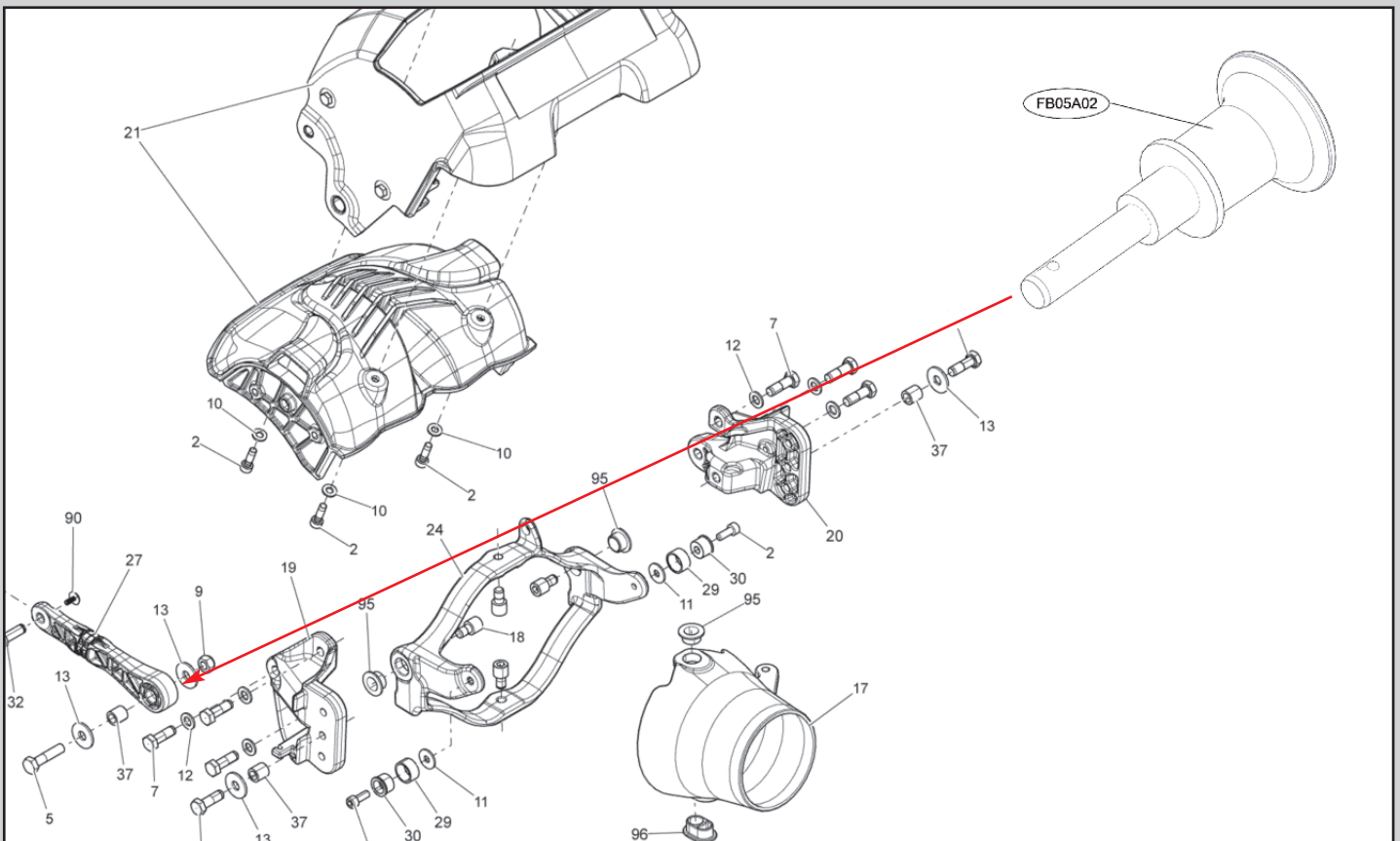
Modèles 3 places
3 Seaters models

Boucher l'emplacement laissé libre avec les vis réf. FB05002 et une clé Allen de 4 pour éviter une fuite d'eau et donc une perte de puissance.
Plug in the space left empty with the screws ref. FB05002 and a size 4 Allen key to avoid water leakage (leading to a loss of power).

3.Modification VNM
PWC Modifications

α. Modèles avec IBR : Montage / démontage rapide de l'IBR
IBR Models : Quick assembly / unassembly of IBR

Retirer le boulon M8 de la fixation de la cloche IBR à l'aide d'une clé 13. Ceci empêchera la cloche de redescendre automatiquement lorsque le coude sera en place.
Remove the M8 screw from the IBR cover with size 13 key. This will stop the cover from coming down automatically when the U-Pipe will be in place.





PHASE 02BIS : MONTAGE DE LA CONNEXION VNM SUR SEA DOO SPARK
STEP 02BIS : PWC CONNECTION ASSEMBLY WITH SEA DOO SPARK

Remplacer le boulon par le doigt d'indexage réf. FB05A02 et le remonter dans la cloche comme ci-dessus, pour garder l'IBR activé. Le doigt d'indexage permet d'activer (doigt d'indexage dans la cloche) ou de désactiver (doigt d'indexage retiré) rapidement l'IBR selon si l'utilisateur souhaite utiliser son VNM avec ou sans Jet Pack by ZR.

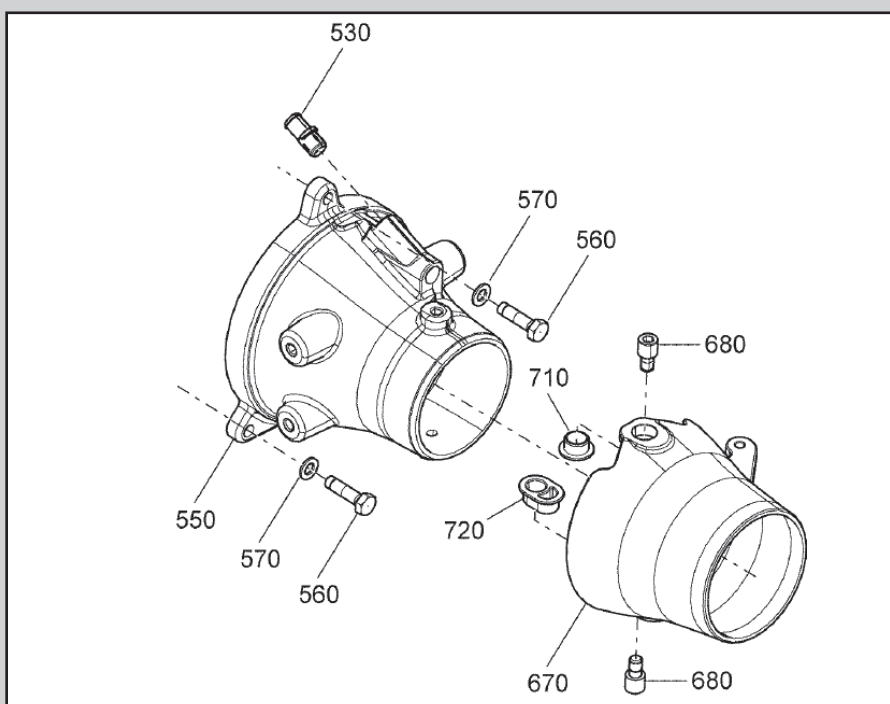
Replace the screw with the index pin ref. FB05A02 and place it inside the cover as shown above, in order to keep the IBR working. The index pin can be inserted or removed to activate or deactivate the IBR depending on the user's wish to use his PWC with Jet Pack by ZR (index pin removed) or not (index pin inserted in the cover).

b. Modèles sans IBR : Fixation au nozzle d'origine

Non IBR Models : attachment to the original nozzle

Localiser le nozzle fixe du VNM, en particulier les emplacements ci-dessous:

Localize the PWC's fixed nozzle, especially the slots in yellow :

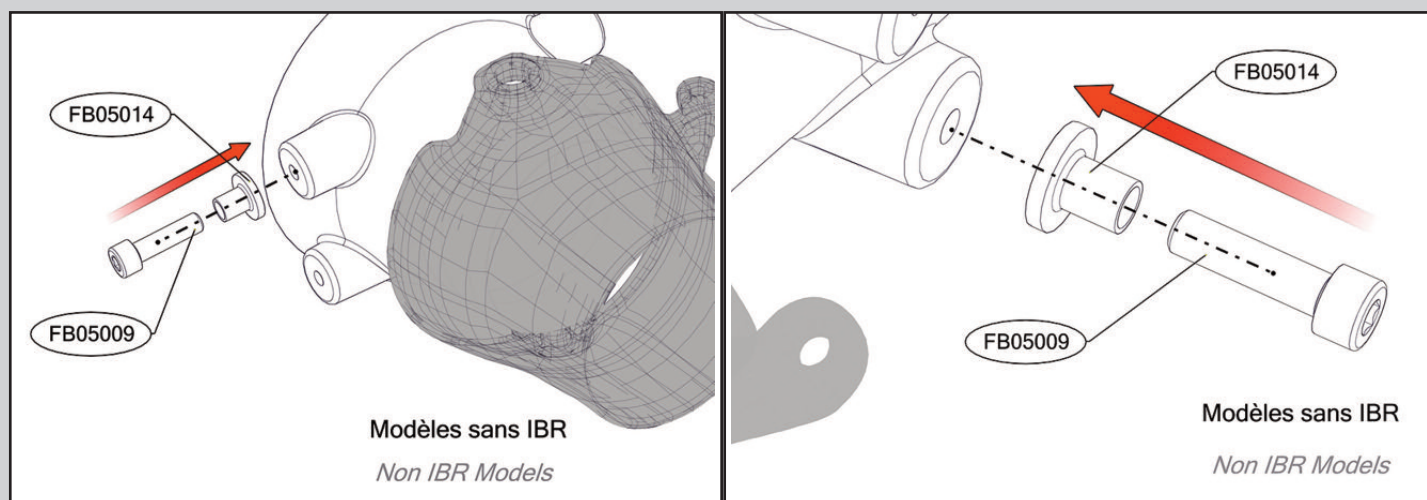


Nous utiliserons seulement les emplacements en haut à gauche et en bas à droite.

We will only use the top left and bottom right slots.

Visser les boulons réf. FB05009 dans les emplacements en jaune.

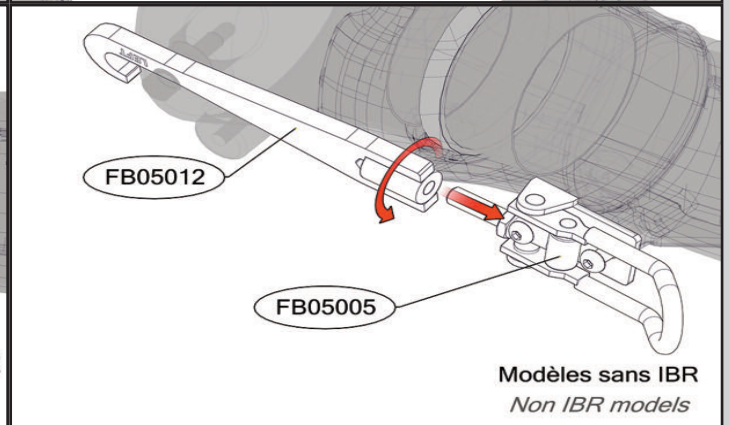
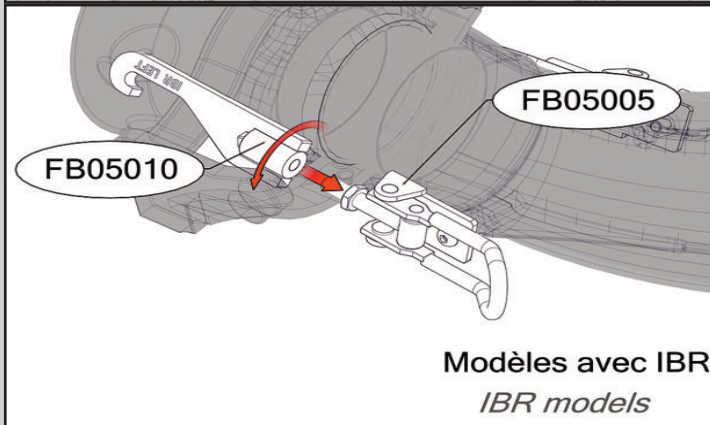
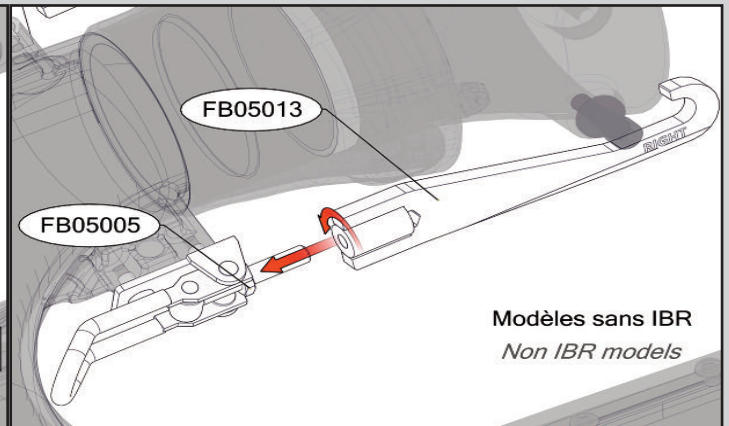
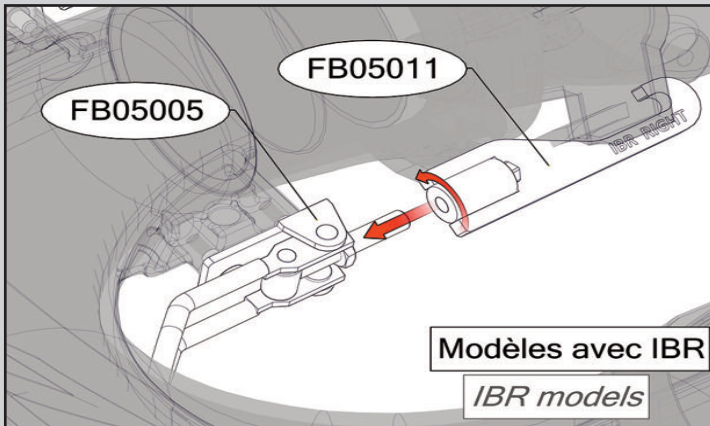
Screw the bolts ref. FB05009 in the yellow slots.



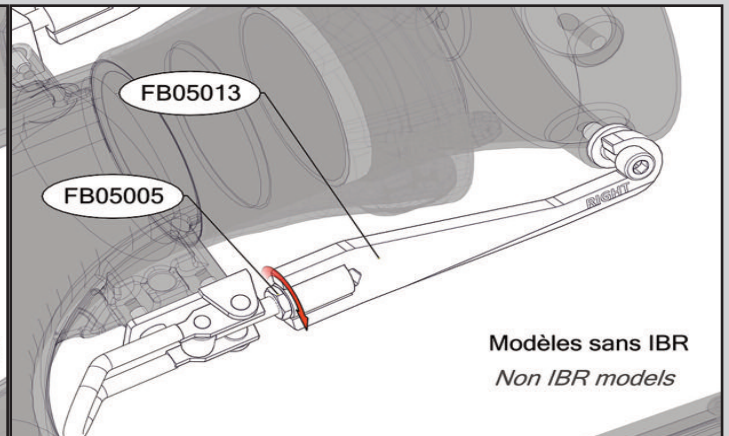
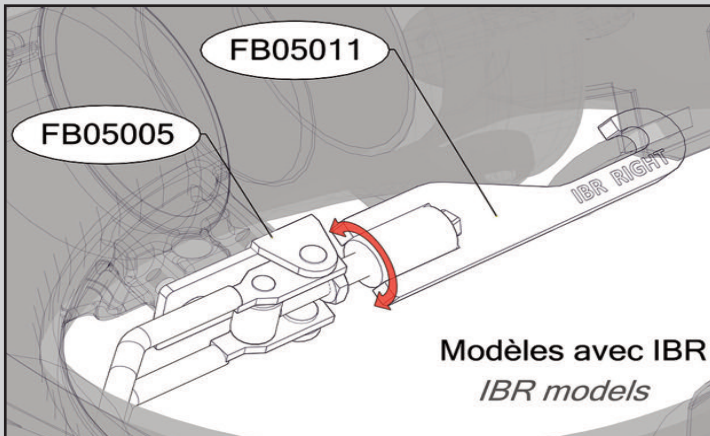


PHASE 02BIS : MONTAGE DE LA CONNEXION VNM SUR SEA DOO SPARK
STEP 02BIS : PWC CONNECTION ASSEMBLY WITH SEA DOO SPARK

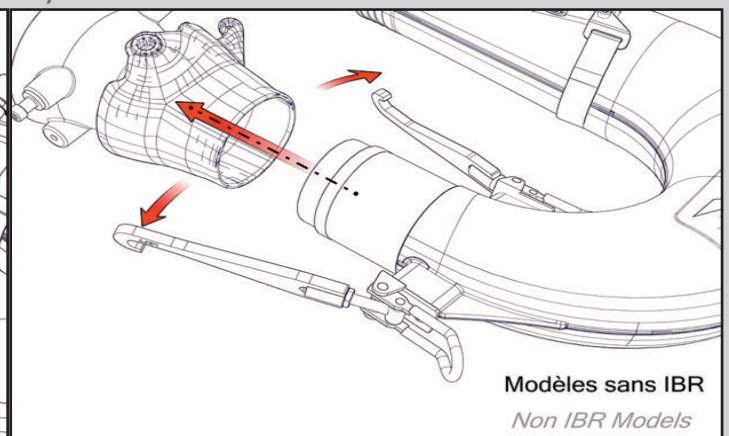
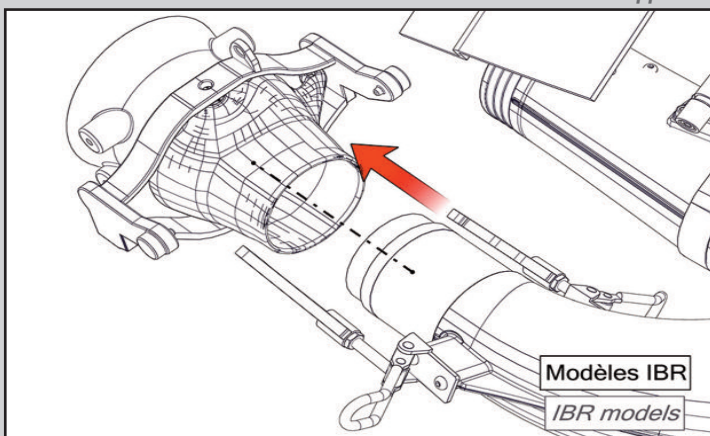
4. Montage des crochets de fixation



Monter les crochets réf. FB05010 et FB05011 (avec IBR) ou FB05012 et FB05013 (sans IBR) en respectant bien les côtés droit et gauche.
 Assemble the brackets ref FB05010 and FB05011 (IBR) or FB05012 and FB05013 (non IBR) making sure right and left are used in the right location.

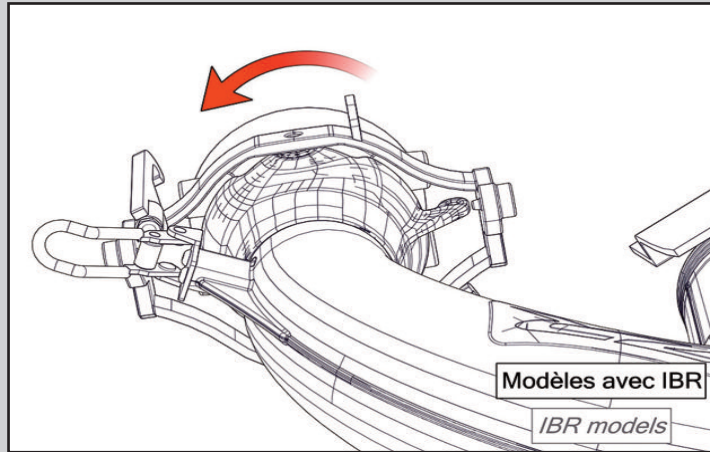


Faire approximativement une dizaine de tours de chaque côté
 Turn the brackets approximately 10 times on each side

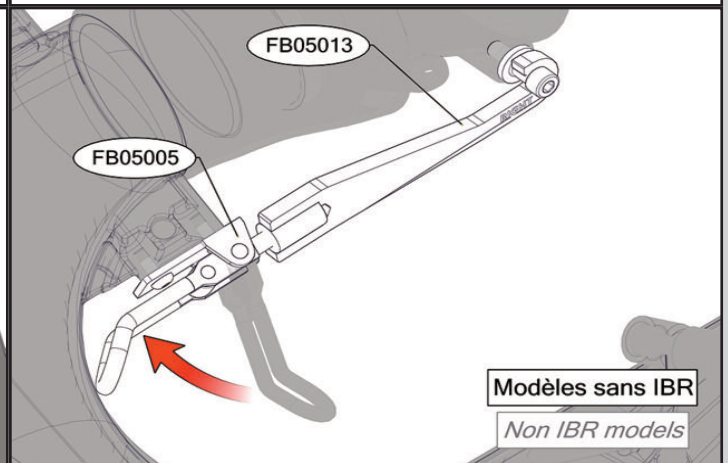
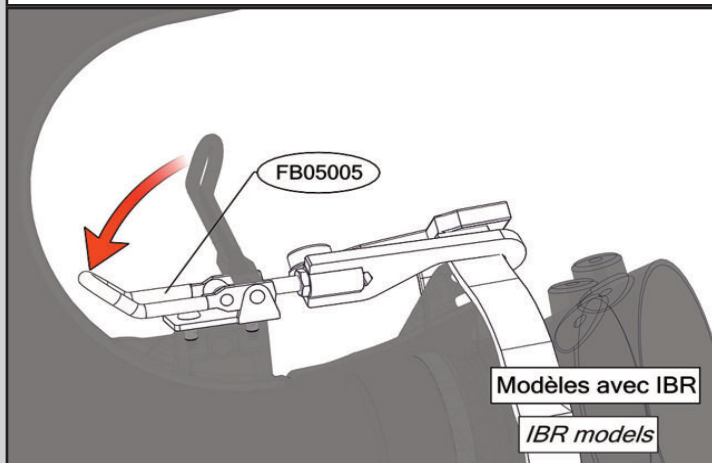
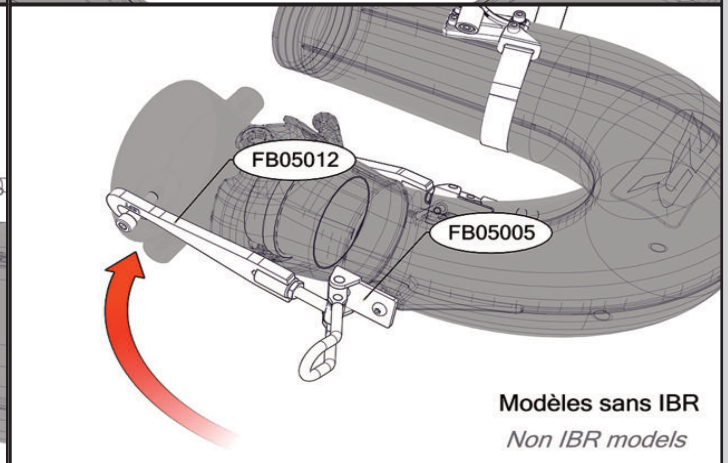
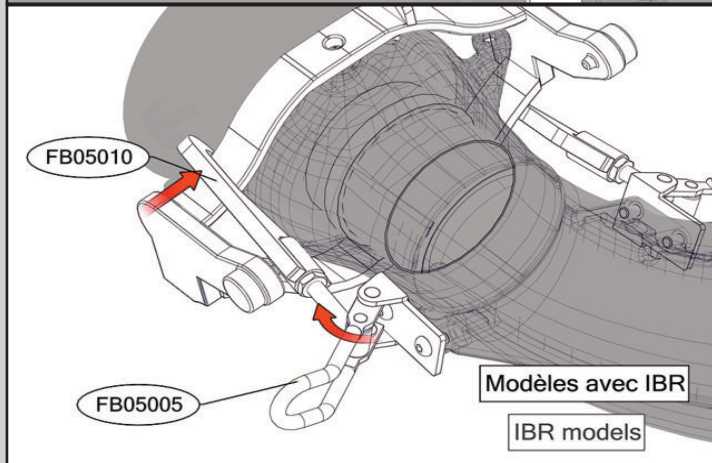
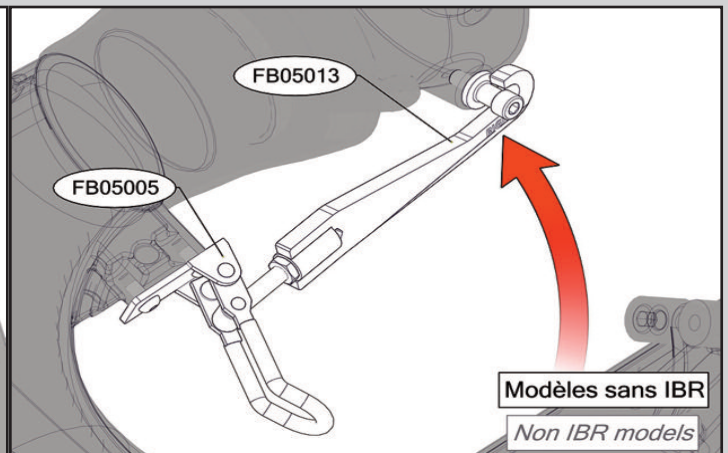
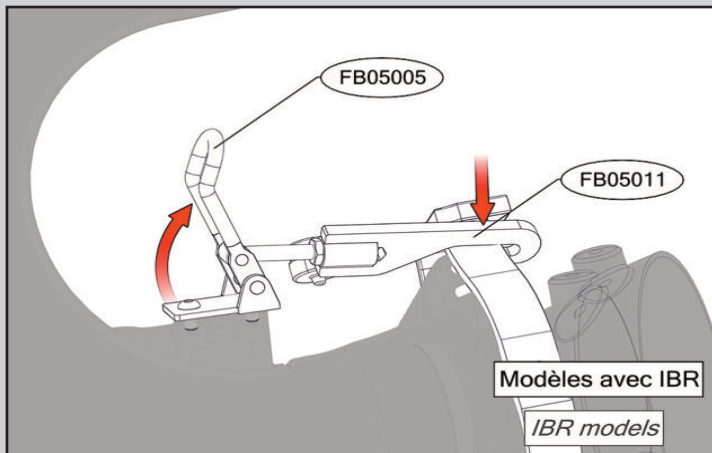




PHASE 02BIS : MONTAGE DE LA CONNEXION VNM SUR SEA DOO SPARK
STEP 02BIS : PWC CONNECTION ASSEMBLY WITH SEA DOO SPARK

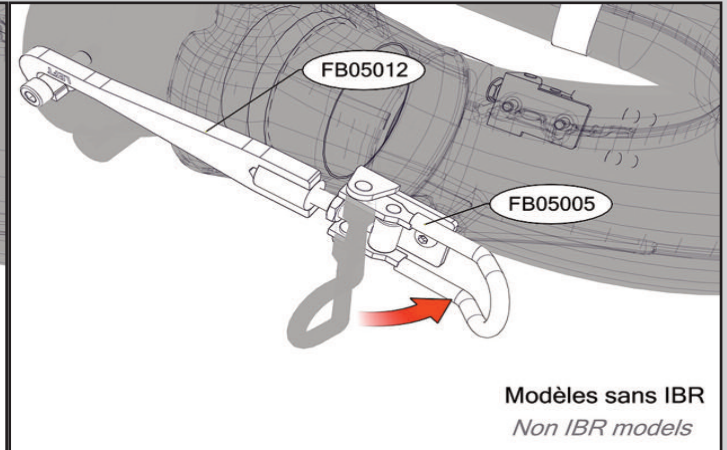
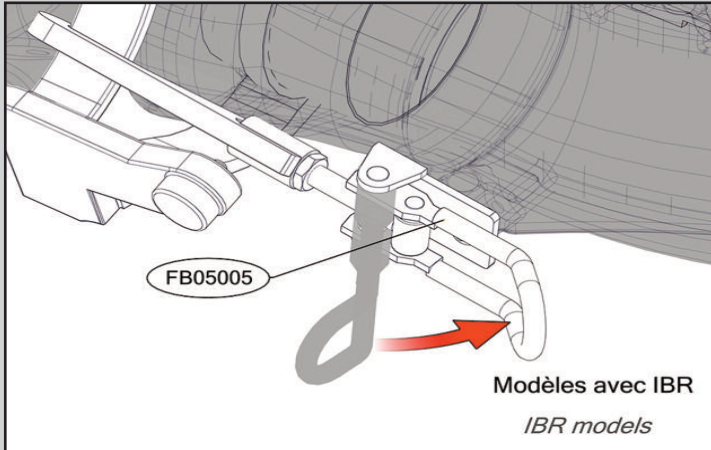


Insérer l'extrémité du coude dans le nozzle directionnel et l'emboîter au fond.
Insert the u-pipe inside the directional nozzle.



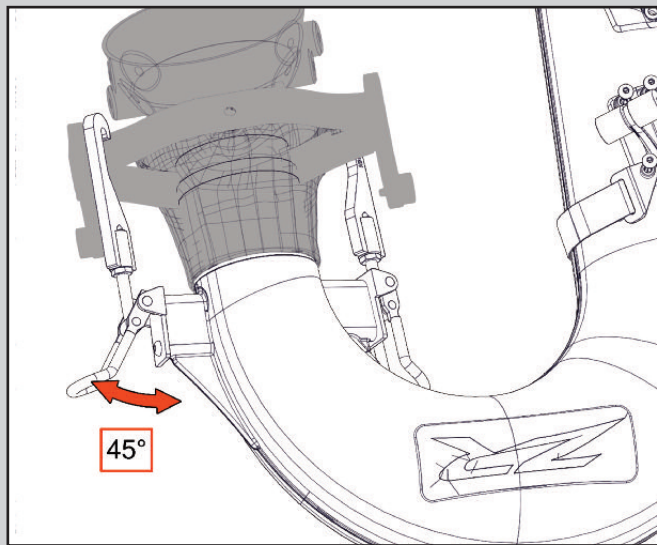


PHASE 02B15 : MONTAGE DE LA CONNEXION VNM SUR SEA DOD SPARK
STEP 02B15 : PWC CONNECTION ASSEMBLY WITH SEA DOD SPARK



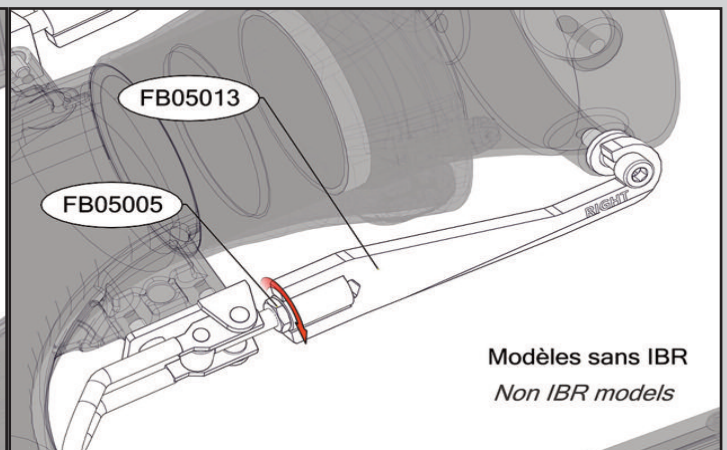
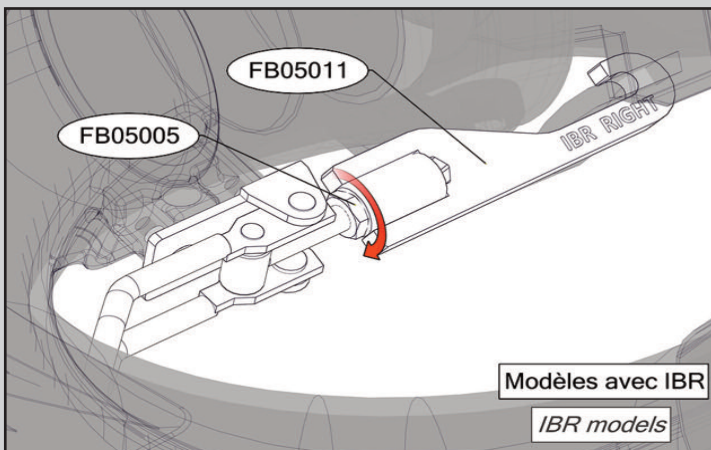
Accrocher les crochets de fixation sur la barre de l'IBR de chaque côté et fermer les attaches.
Hook the brackets onto the IBR bar and close the fasteners.

Accrocher les crochets de fixation sur les boulons réf. FB05009 et fermer les attaches.
Hook the brackets onto the bolts ref. FB05009 and close the fasteners.



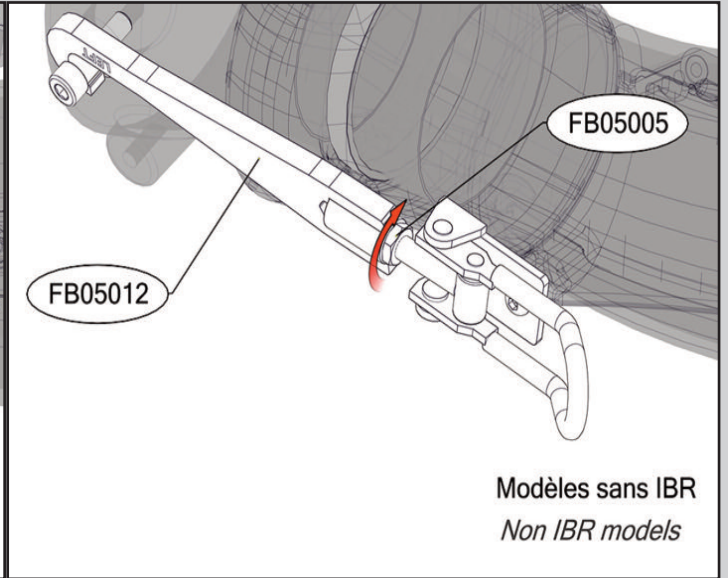
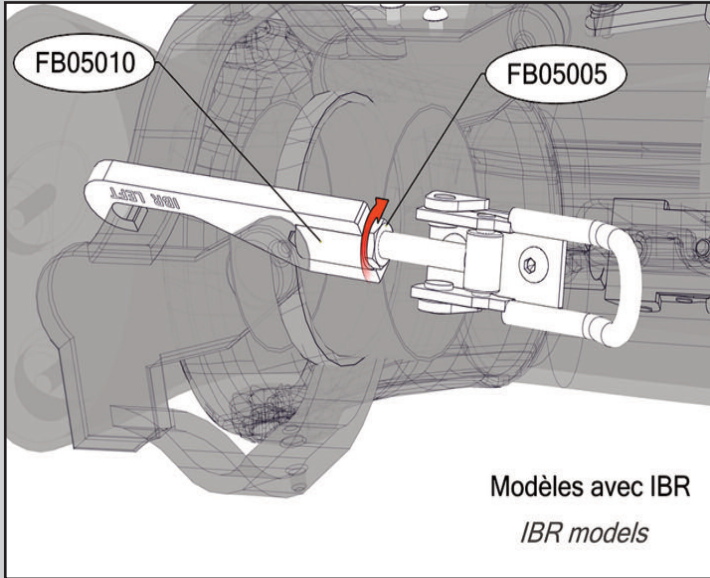
Attention le coude doit être fermement fixé. Si ce n'est pas le cas, visser chaque crochet un tour supplémentaire.
 Lorsque le crochet droit est fermé, le crochet gauche doit se positionner naturellement à 45°. Si ce n'est pas le cas, il sera nécessaire d'ajuster le serrage.
 Le serrage doit être équivalent des deux côtés pour que le coude soit bien positionné. Un serrage inégal créera des fuites et une perte de puissance de 5% à 10%.

*Important: the U-pipe must be firmly attached. If not, each bracket must be given an extra turn.
 When the right fastener is closed, the left one must position itself naturally at a 45° angle. If not, it will be necessary to adjust further.
 In order for the u-pipe to be in place, it must be equally tight on both sides. If not, water leakage may occur and will cause a loss of power of 5% to 10%.*

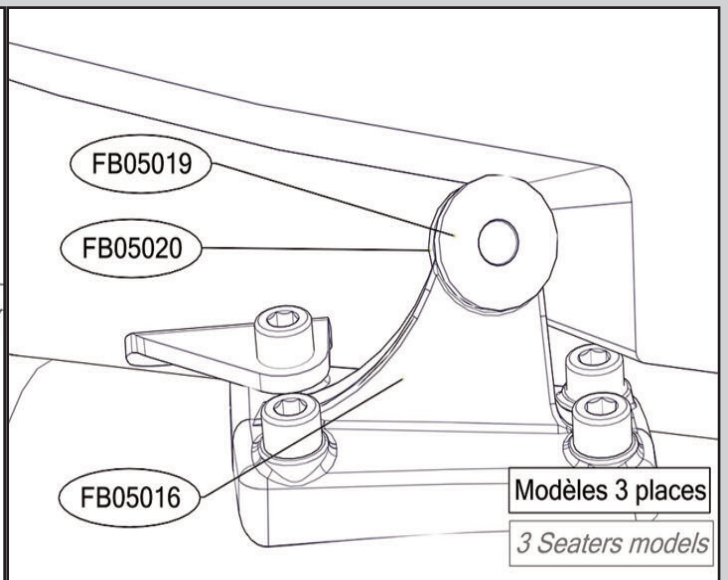
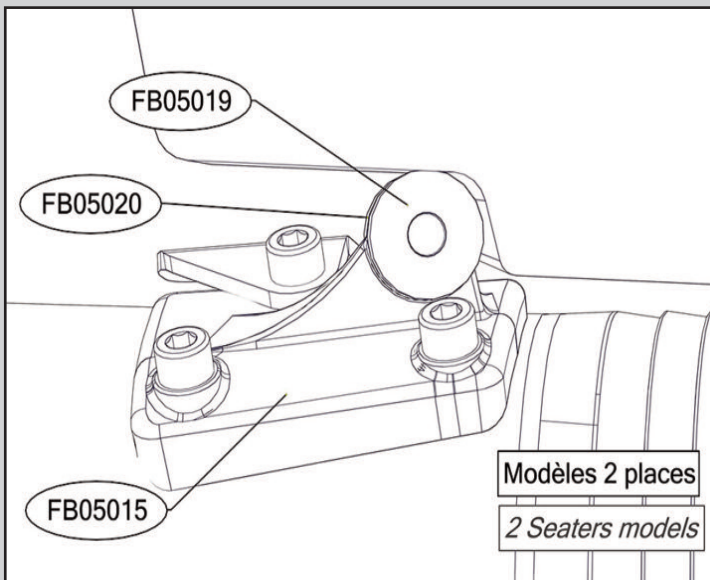




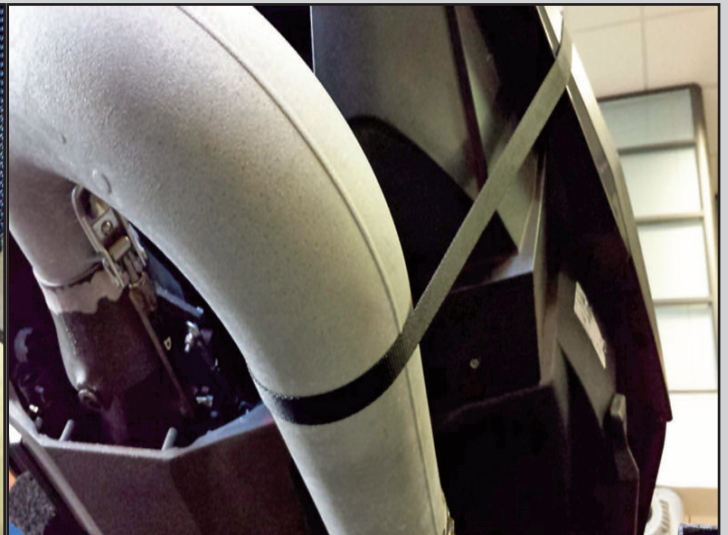
PHASE 02BIS : MONTAGE DE LA CONNEXION VNM SUR SEA DOO SPARK
STEP 02BIS : PWC CONNECTION ASSEMBLY WITH SEA DOO SPARK



AccUne fois les crochets ajustés, verrouiller l'écrou à l'aide d'une clé 13.
Once the brackets are set to the right length, lock the nut with a size 13 wrench key.



La butée vient se monter exactement dans l'angle de la coque.
The stop cylinders are adjusted against the PWC's hull.





PHASE 02BIS : MONTAGE DE LA CONNEXION VNM SUR SEA DOO SPARK
STEP 02BIS : PWC CONNECTION ASSEMBLY WITH SEA DOO SPARK



Bien serrer à l'aide du cliquet. Faire en sorte que la sangle soit tendue au maximum.

Attention, si la sangle est mal tendue, il y a un risque d'endommager le système de direction du VNM. S'assurer que les rondins noirs sont en butée de la coque et correctement positionnés et qu'il n'y ait aucun risque qu'ils bougent.

Tighten the strap firmly using the ratchet. Ensure the trap is tensed to its maximum.

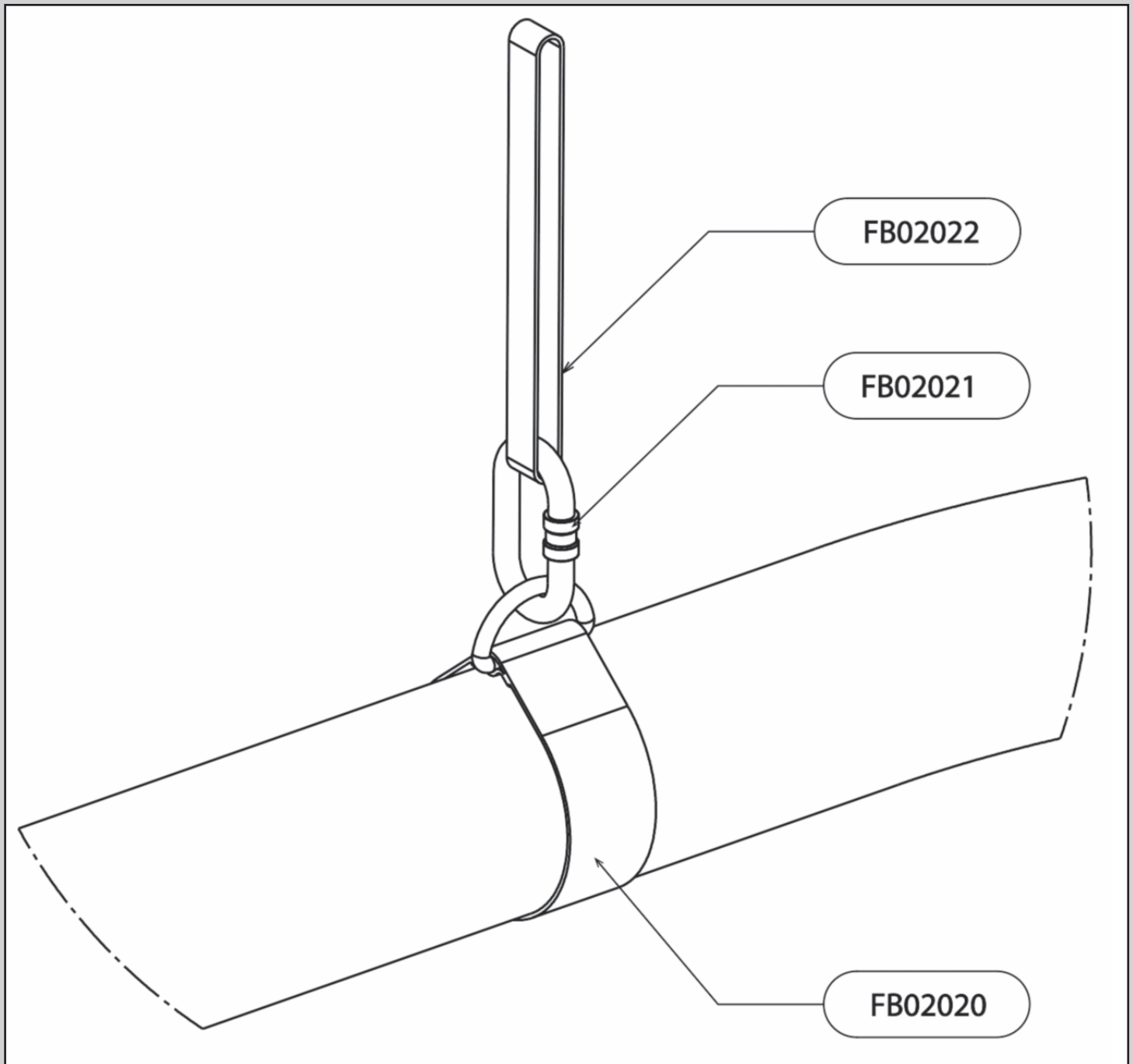
Warning, if the strap is not tightened enough, the steering system of the PWC is at risk of being damaged. Ensure that the black cylinders are tightly against the hull and correctly positioned with no risk of moving.

Note : L'interface turbine FB03A08, les adaptateurs FB03KAFOx et Quick Nozzles FB03QNx ne pas nécessaires/compatibles avec ce système.

Note : The pump interface ref. FB03A08, adaptors ref. FB03KAFOx and Quick Nozzles ref. FB03QNx aren't necessary/compatible with this system.



PHASE 03 : MONTAGE DE L'ENSEMBLE SANGLES/MOUSQUETON
STEP 03 : ASSEMBLY OF THE STRAPS AND CARABINER



INSTRUCTIONS :

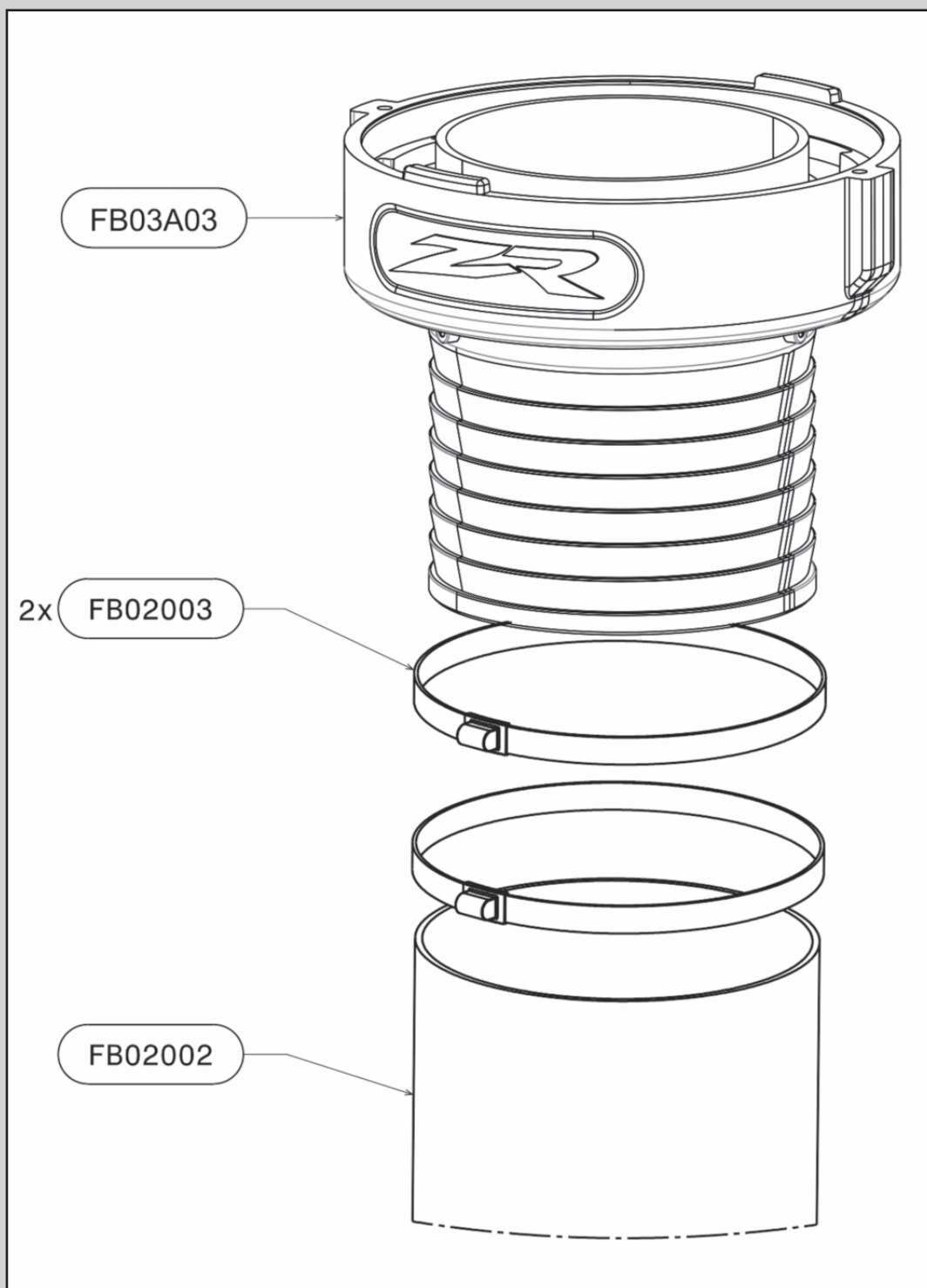
FB02022: Enfiler la sangle réf. FB02020 autour du tuyau d'alimentation. Passer la sangle réf. FB02022 dans le crochet d'attelage avant du VNM.

Attacher les deux sangles ensemble à l'aide du mousqueton FB02021.

FB02022: Slip the strap ref. FB02020 over the supply hose. Put the strap FB02022 through the front towing hook of the PWC. Lock the two straps together with the carabiner ref. FB02021.



PHASE 04: MONTAGE DU PIVOT TUYAU
STEP 04: HOSE SWIVEL ASSEMBLY



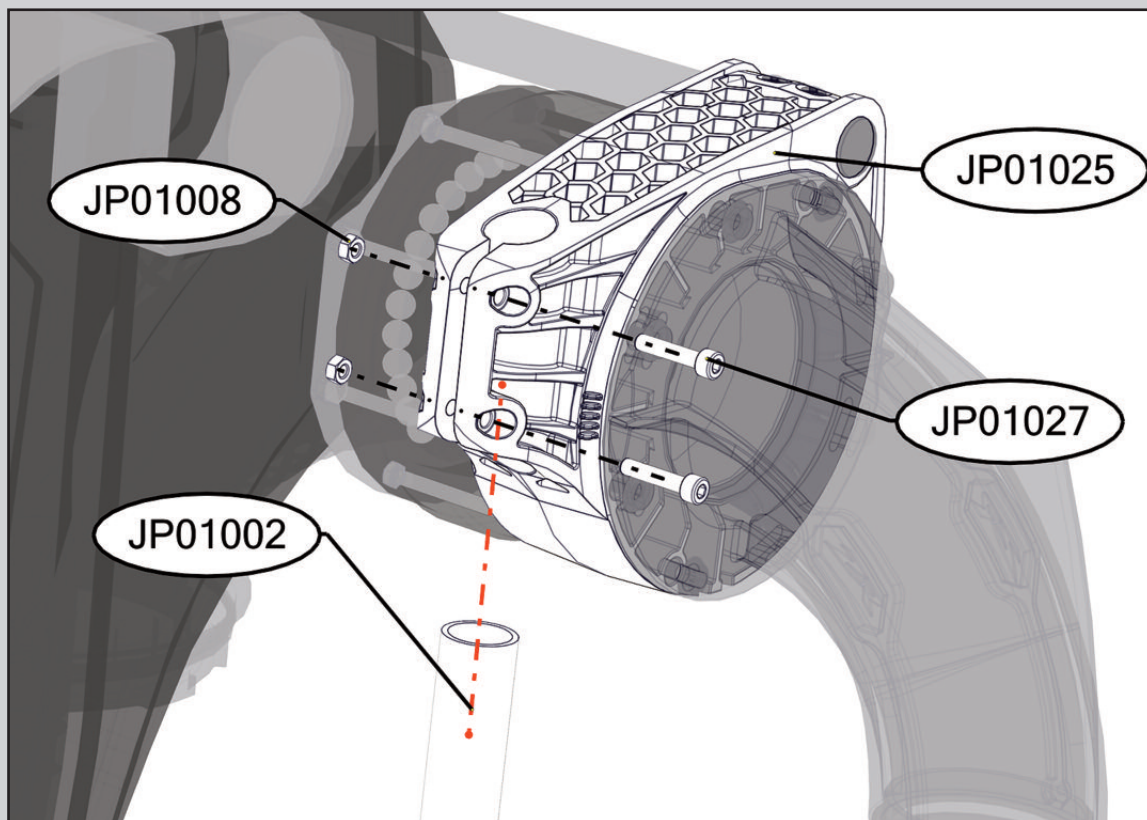
INSTRUCTIONS:

FB02003 : Enfiler les colliers réf. FB02003 sur le tuyau. Enfiler le tuyau sur le pivot tuyau réf. FB03A03 de manière à en recouvrir les dents. Serrer les colliers à l'aide d'une clé 13 : couple de serrage 18 N/m

FB02003: Slip the clamps ref. FB02003 over the hose. Slip the hose over the hose swivel ref. FB03A03 until all teeth are covered. Tighten the clamps with a size 13 key: torque 18 N/m



PHASE 05 : MONTAGE DES BRAS
STEP 05 : ARMS ASSEMBLY



Instructions : Insérer le tube du bras gauche réf. JP01002 dans le support réf. JP01025. Pré-serrer la vis réf. JP01027 à l'aide d'une clé Allen de 4.

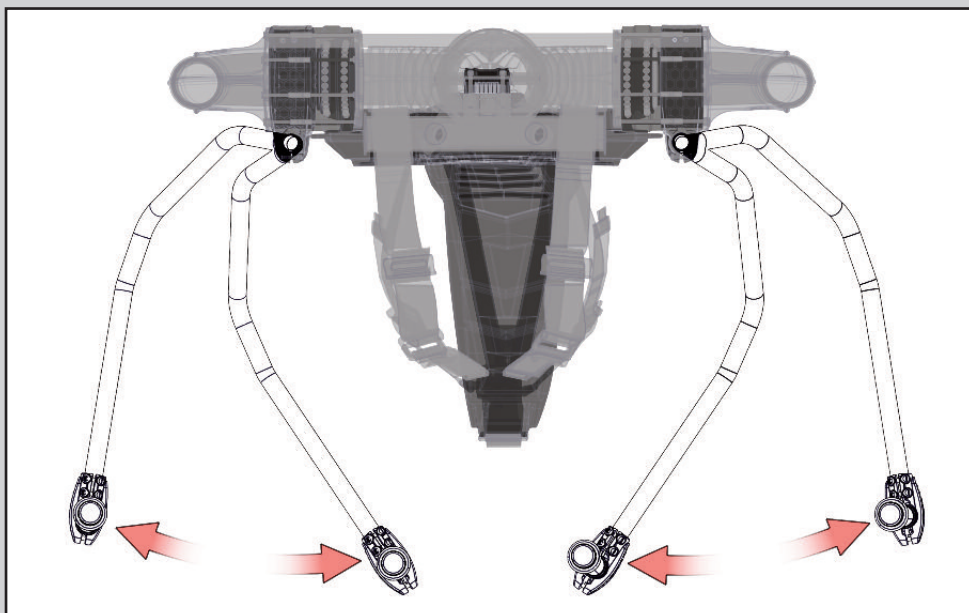
Régler ensuite la position des bras selon vos préférences (voir ci-dessous) et verrouiller le serrage des vis avec la clé Allen de 4 (serrage très léger, à respecter impérativement sous peine d'endommager sérieusement le matériel)

Répéter de l'autre côté.

Insert the left arm's tube ref. JP01002 in the housing ref. JP01025. Start tightening the screw ref. JP01027 with a size 4 Allen key

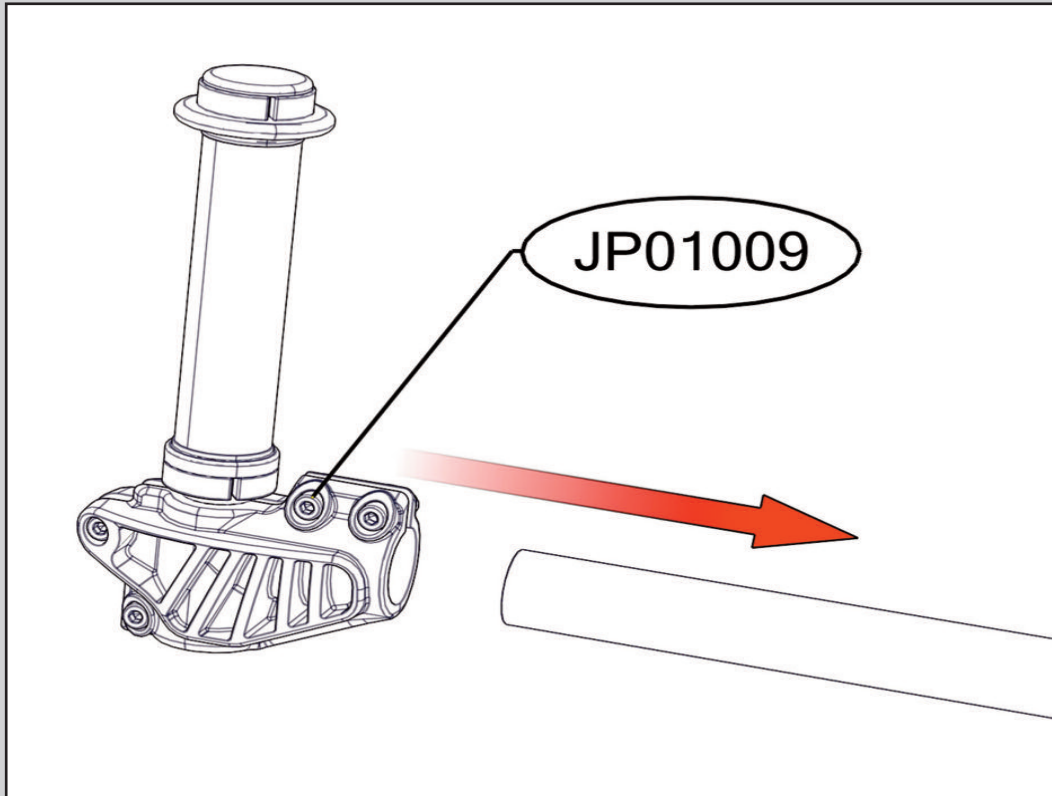
Adjust the position of the arms according to your preferences (see below) and finish tightening the screws ref. JP01027 with the size 2 Allen key. (very light tightening, which must be respected in order to avoid damaging the equipment).

Repeat on the other side

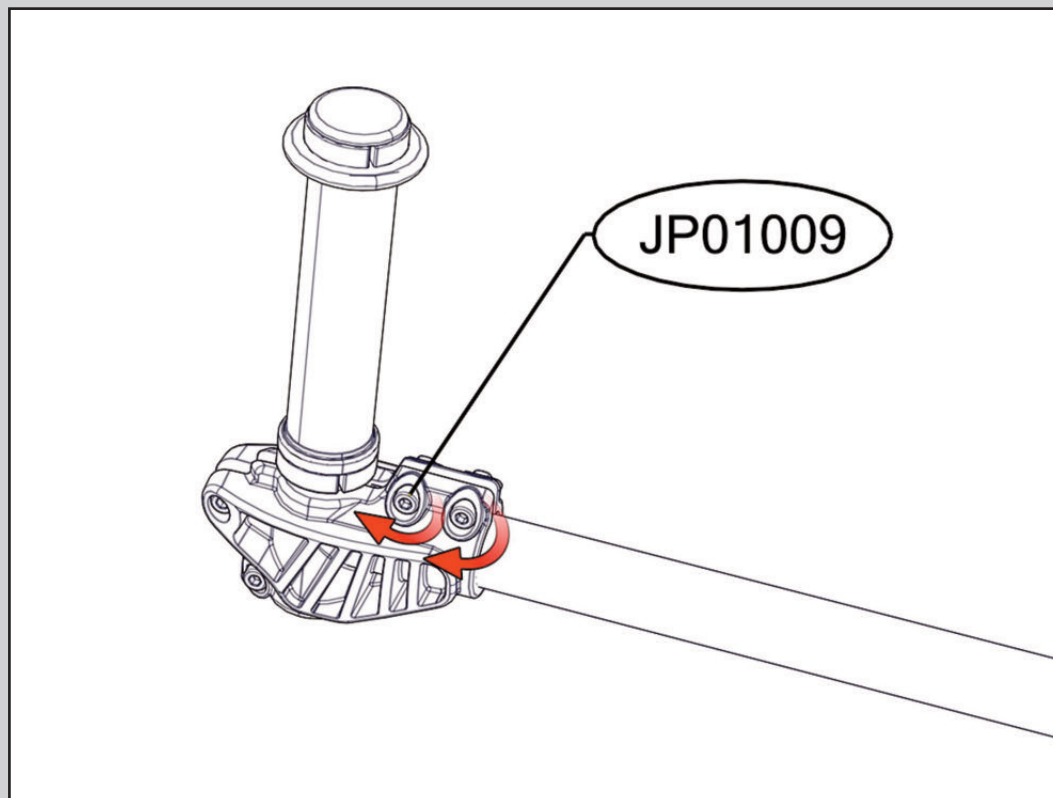




Phase 06 : Montage des supports poignée
Step 06 : Handle housing assembly



Insérer l'extrémité du tube bras dans le support poignée.
Insert the end of the arm tube inside the handle housing



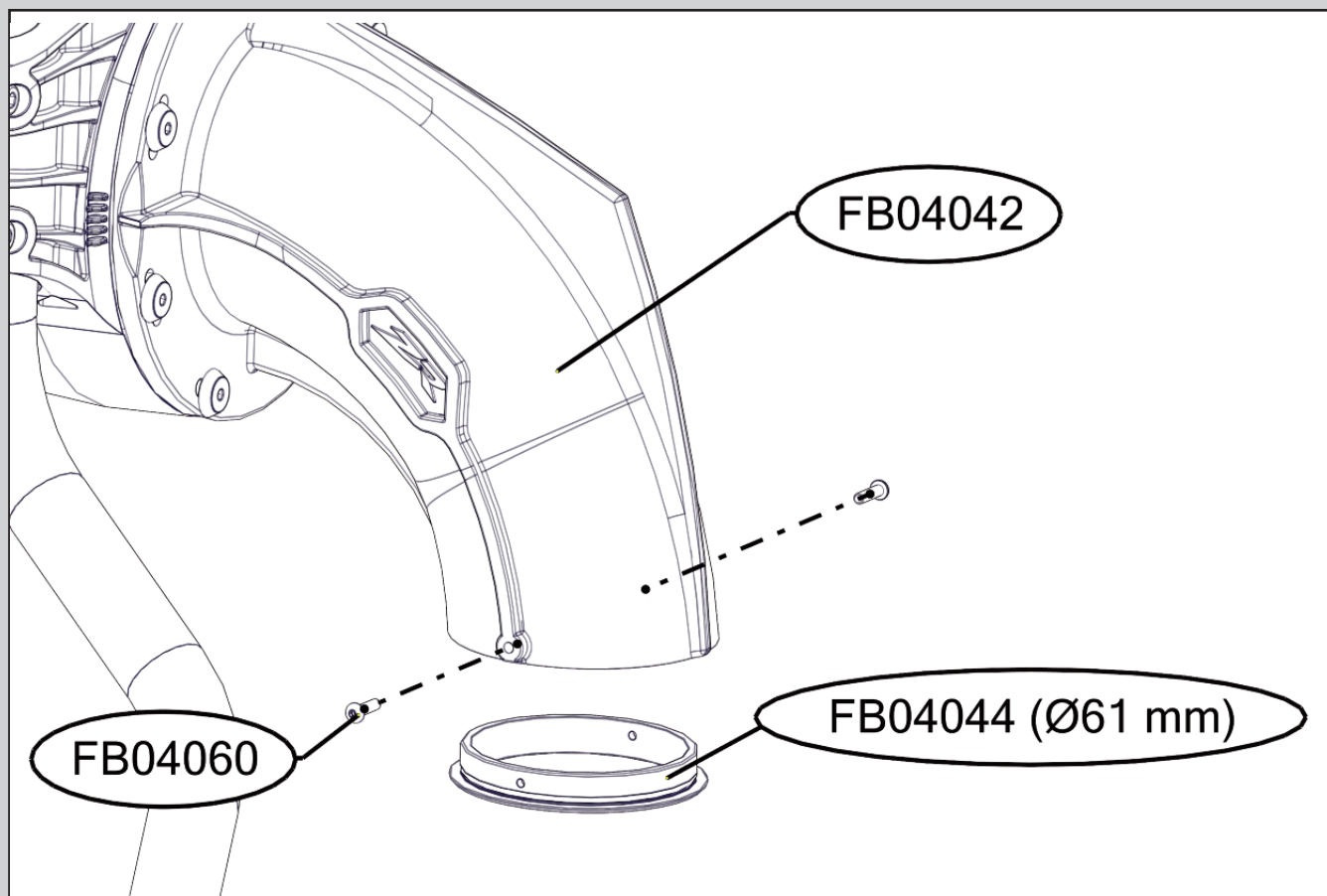
Verrouiller les vis réf. JP01009 à l'aide d'une clé Allen de 4 (serrage très léger, à respecter impérativement sous peine d'endommager sérieusement le matériel).
Lock the screws ref. JP01009 with a size 4 Allen key (very light tightening, which must be respected, in order to avoid damaging the equipment).



PHASE 07: MONTAGE DES BAGUES DE BUSES STEP 07 : ASSEMBLY OF THE NOZZLES' RINGS

Le Jet Pack by ZR est livré avec des bagues de buses de Ø61mm (réf. FB04044) qui conviennent à la plupart des VNM.

The Jet Pack by ZR is supplied with standard Ø61mm swivel rings (ref. FB04044) that are suitable for most PWCs.



Instructions :

Installer la bague Ø61mm réf. FB04044 à l'extrémité de la buse réf. FB04042 et visser les deux vis réf. FB04060 à l'aide d'une clé Allen de 2. Répéter de l'autre côté.

Install the Ø61mm ring ref. FB04044 at the end of the nozzle ref. FB04042 and tighten both screws ref. FB04060 with a size 2 Allen key. Repeat on the other side.

Utilisation sans bagues de buses

Removing the swivel rings

Si l'utilisateur venait à ressentir des vibrations (par exemple avec des VNM de puissance supérieure à 215CV sans double hélice), les bagues peuvent être retirées pour augmenter le diamètre de la buse à 62mm et ainsi se débarrasser des vibrations.

If the user was to feel vibrations (for example with a PWC with over 215HP power without a dual impeller), the rings can be removed to increase the swivel's diameter to 62mm, which stops all vibrations.

Instructions

Retirer les deux vis réf. FB04060 à l'aide d'une clé Allen de 2 et retirer la bague Ø61mm réf. FB04044. Répéter de l'autre côté.

Remove both screws ref. FB04060 with a size 2 Allen key and remove the Ø61mm ring ref. FB04044. Repeat on the other side.



PHASE 08 : REGLAGE DE L'INCLINAISON DES BUSES
STEP 08 : ADJUSTING THE POSITION OF THE NOZZLES

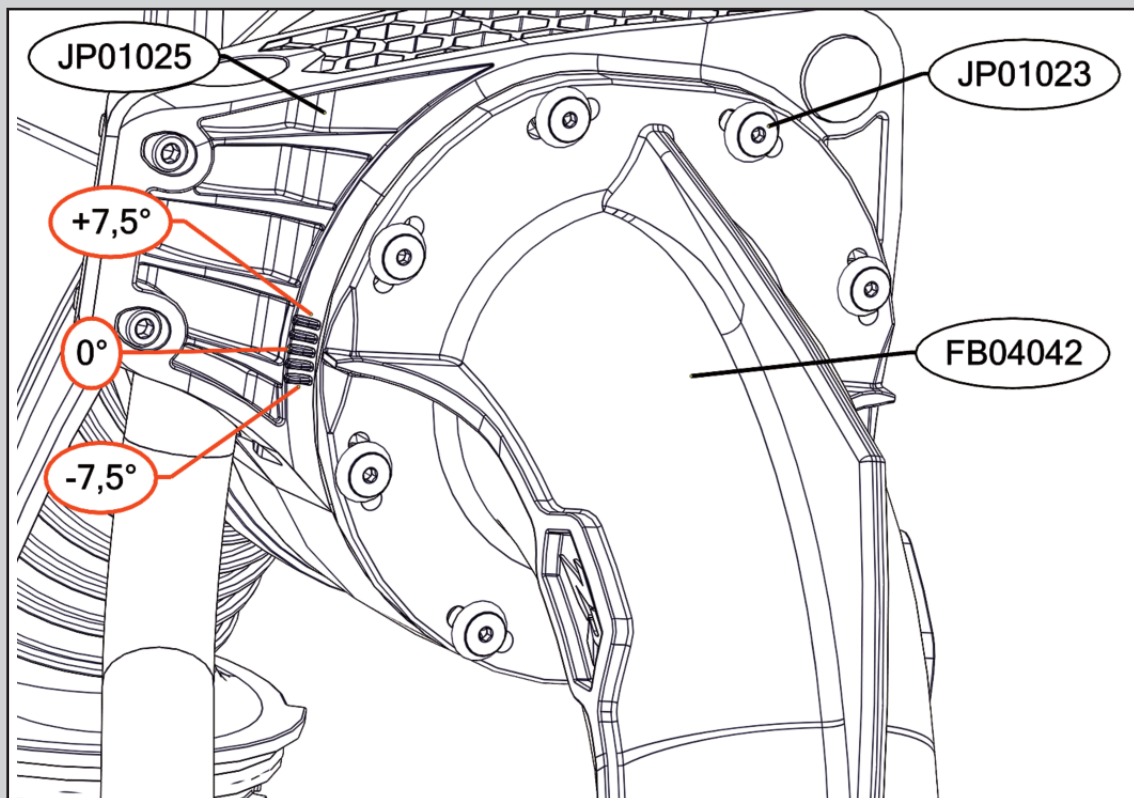
Il est possible de régler l'inclinaison des buses réf. FB04042 selon les préférences personnelles de l'utilisateur.
It is possible to adjust the angle of the nozzles ref. FB04042 depending on the user's preferences.



Position 1

Position 2

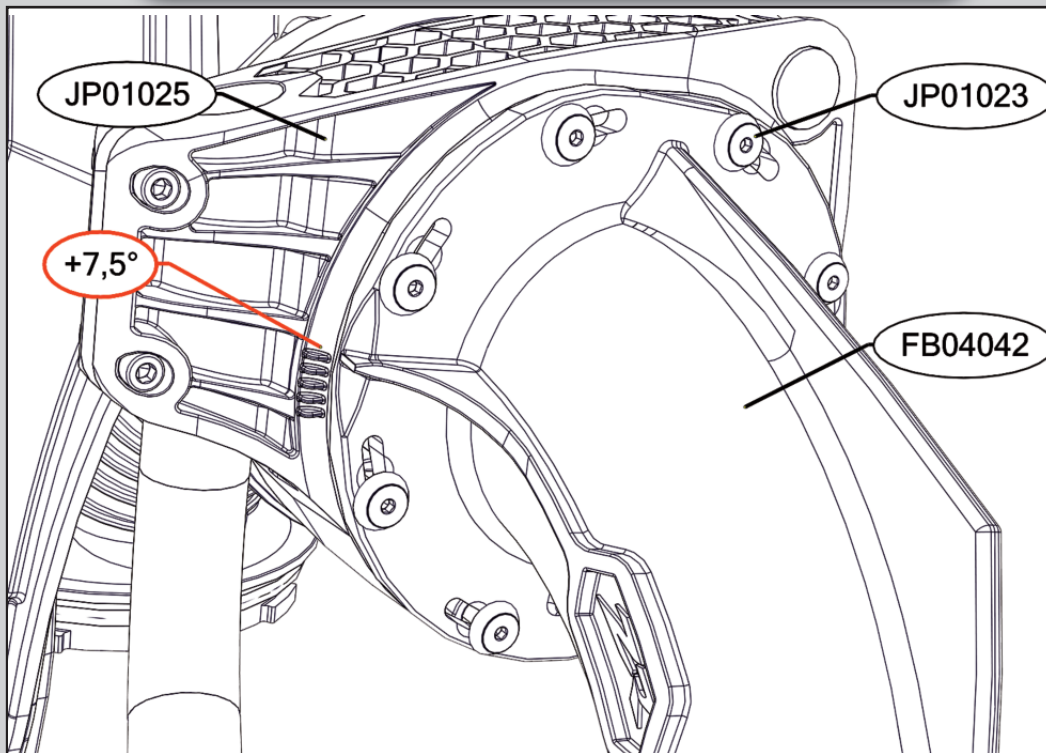
Le Jet Pack by ZR est livré avec en position 1 (+7.5°). Il est possible de régler les buses à jusqu'à -7.5°.
The Jet Pack by ZR is supplied with the nozzles in position 1 (+7.5°). It is possible to adjust the nozzle up to -7.5°.



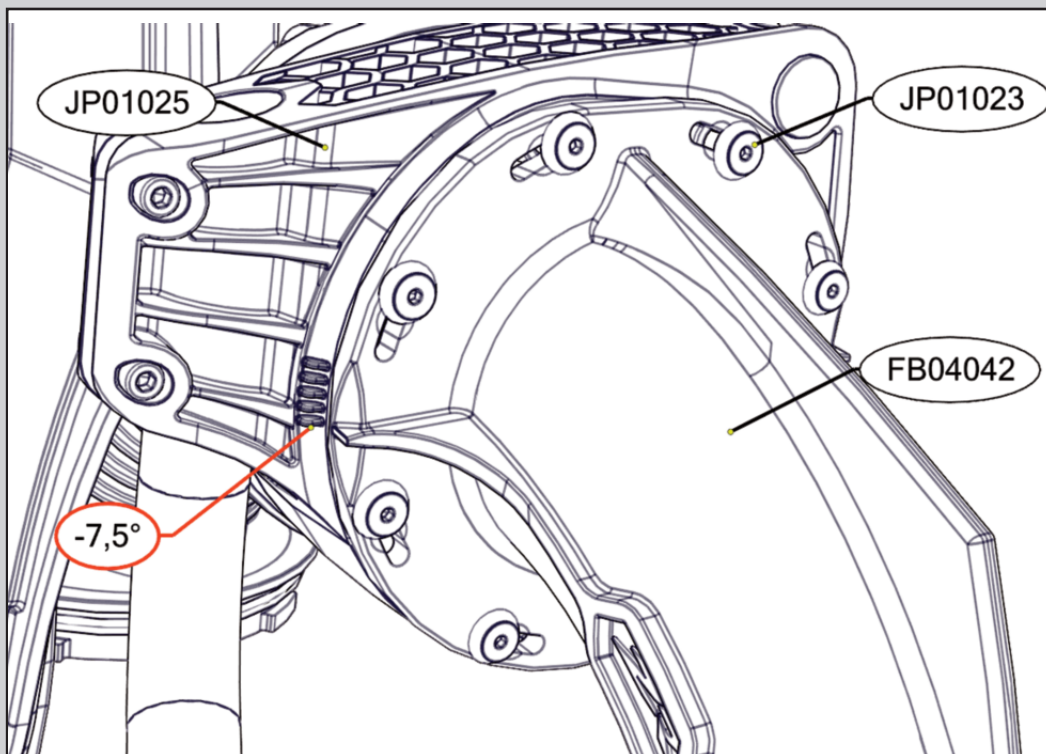
Pour changer l'inclinaison, faire pivoter la buse pour l'aligner sur l'un des repères disponibles.
To change the angle, tilt the swivel to align with one of the available notches.



PHASE 08 : REGLAGE DE L'INCLINAISON DES BUSES
STEP 08 : ADJUSTING THE POSITION OF THE NOZZLES



Buse en position maximale avant
Swivel in maximum forward position



Buse en position maximale avant
Swivel in maximum forward position

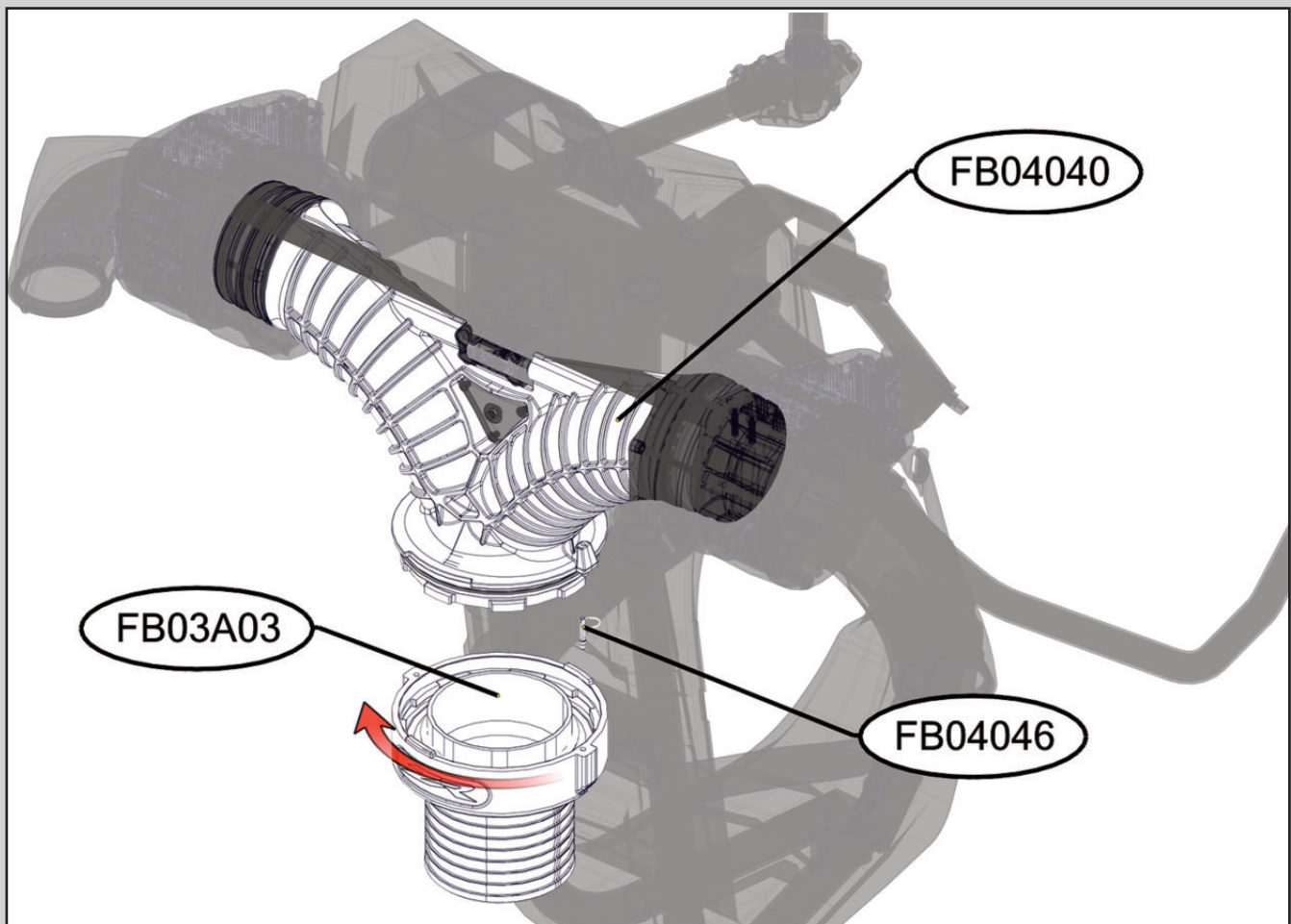
Instructions:

Desserrer toutes les vis réf. JP01023 à l'aide d'une clé Allen de 3. Positionner le curseur au niveau du repère choisi et resserrer les vis réf. JP01023. Répéter de l'autre côté.

Unscrew slightly all screws ref. JP01023 with a size 3 Allen key. Align the cursor with the chosen notch and tighten the screws ref. JP01023 again. Repeat on the other side



PHASE 09 : MONTAGE RAPIDE TUYAU / SIÈGE
STEP 09 : QUICK CONNECTION HOSE / SEAT



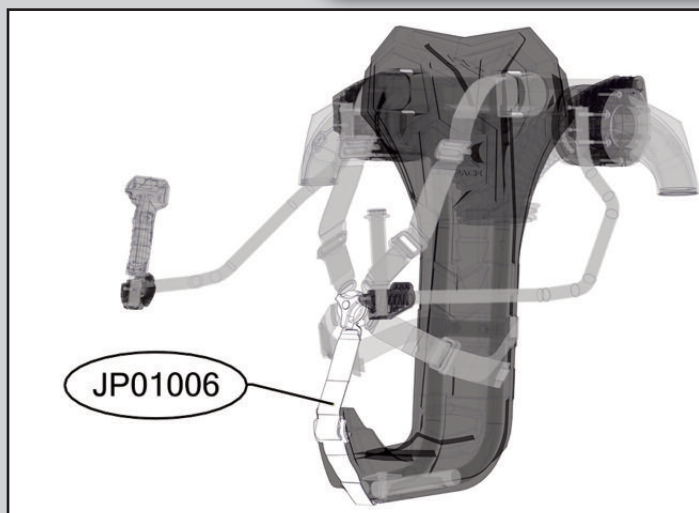
Instructions:

- Tirer et maintenir le doigt d'indexage réf. FB04046 rentré.
- Insérer le pivot tuyau réf. FB03A03 sur le connecteur Y réf. FB04040 en alignant les encoches prévues à cet effet.
- Pivoter en relâchant le doigt d'indexage réf. FB04046 jusqu'au verrouillage de l'ensemble.
- Graisser la liaison entre les références réf. FB04040 et réf. FB03A03 toutes les 5/10 utilisations.
- Changer les billes réf. FB02267 chaque année.

- *Pull and turn the index pin ref. FB04046.*
- *Insert the hose swivel ref. FB03A03 on the y pipe ref. FB04040 by aligning the notches.*
- *Turn while releasing the index pin ref. FB04046 until the system is locked.*
- *Grease the link between the parts ref. FB04040 and ref. FB03A03 every 5 to 10 uses.*
- *Change balls ref. FB02267 every year.*

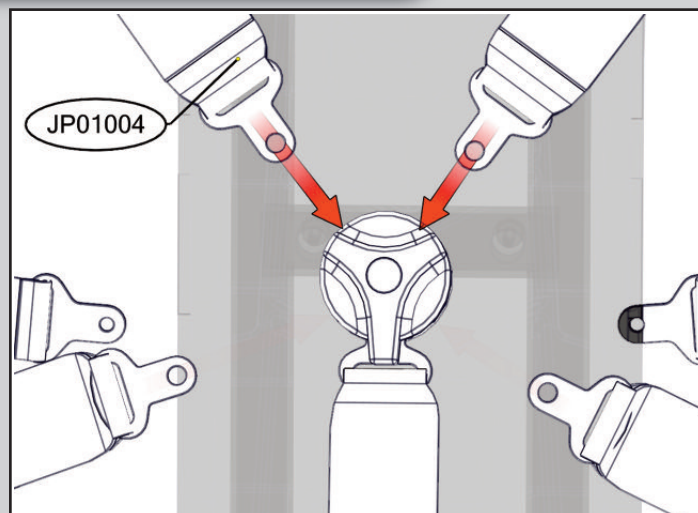


PHASE 10 : RÉGLAGE DES SANGLES STEP 10 : ADJUSTING THE STRAPS



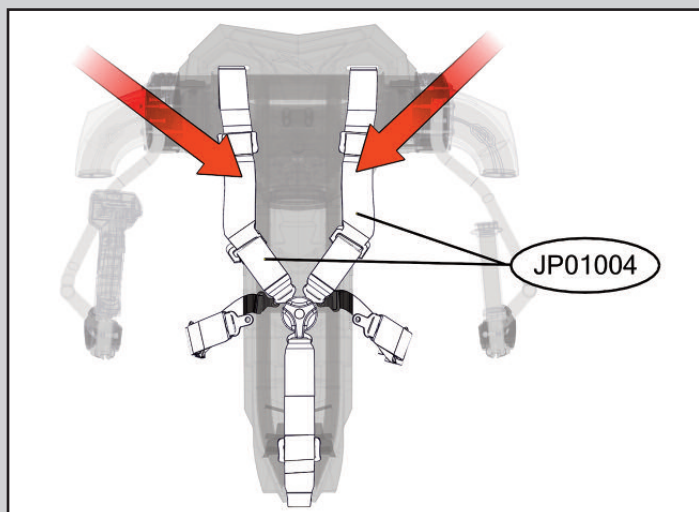
1. Ajuster la sangle avant réf. JP01006 afin que la boucle se trouve au niveau du nombril.

Tighten or loosen the front strap ref. JP01006 so the quick release buckle is near the navel.



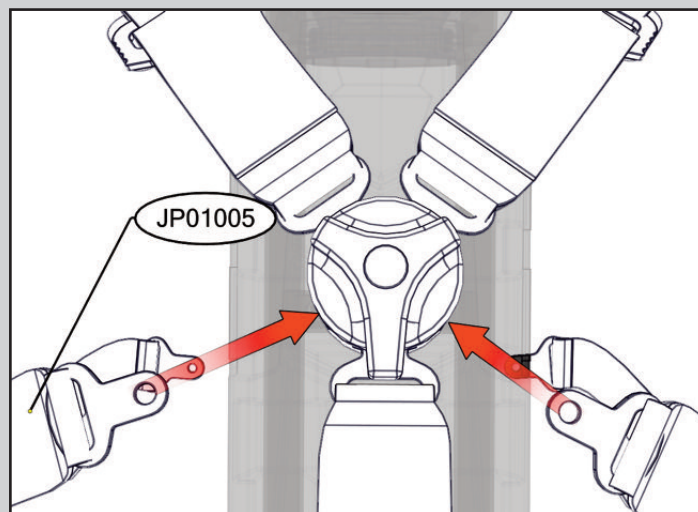
2. Insérer les attaches des sangles des épaules réf. JP01004 dans la boucle.

Insert the tongues of the shoulder straps JP01004 in the quick release buckle.



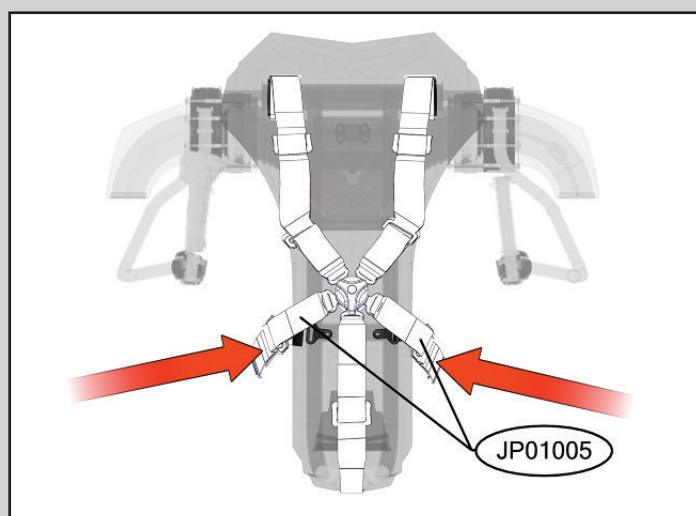
3. Ajuster les sangles des épaules afin d'être bien maintenu dans le siège.

Tighten or loosen the shoulder straps so you are well maintained in the seat.



4. Insérer les attaches des sangles ventrales dans la boucle.

Insert the tongues of the waist straps in the quick release buckle.



5. Serrer les sangles ventrales, s'assurer qu'elles sont bien serrées pour un maintien maximum. Un mauvais maintien fait glisser l'utilisateur vers l'avant, ce qui entraîne une pression trop importante par la sangle avant au niveau de l'entre-jambes

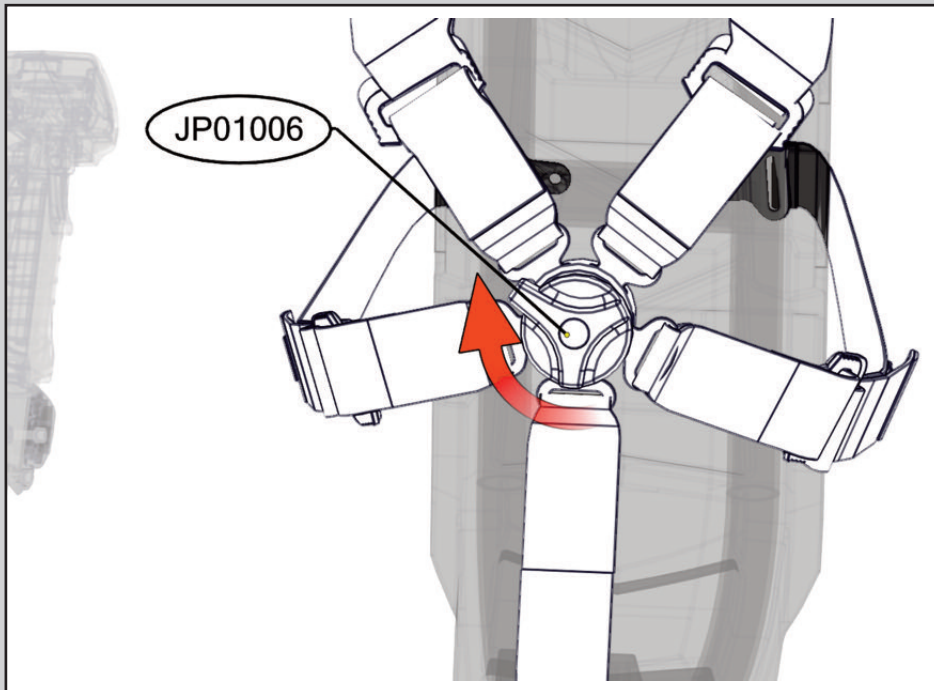
Tighten the waist straps, ensure they are tight for maximum support. Bad support will let the user slip forward, which would cause the front strap to put an uncomfortable pressure on the crotch.



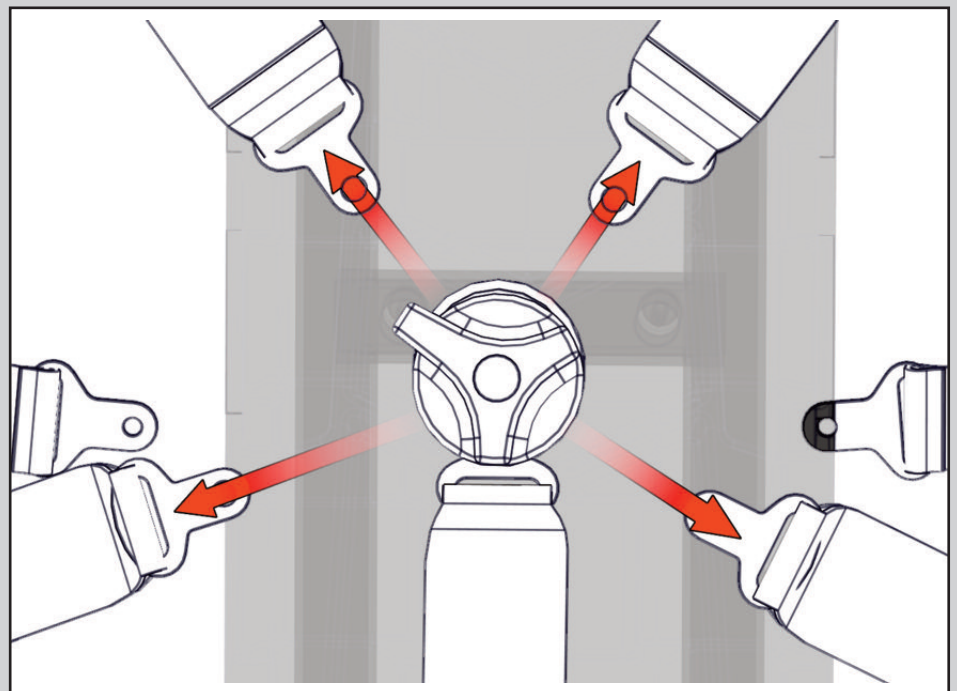
PHASE 10 : RÉGLAGE DES SANGLES
STEP 10 : ADJUSTING THE STRAPS



Largage du harnais
Fast Release



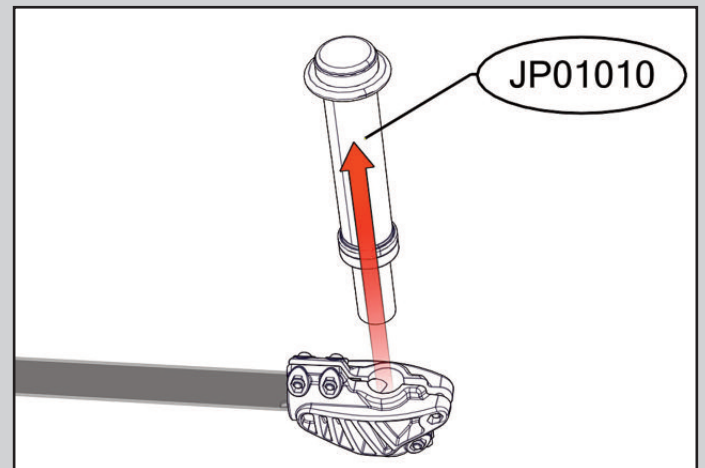
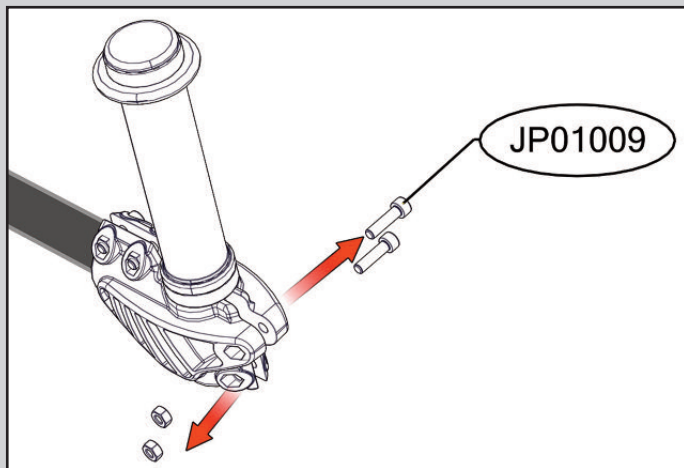
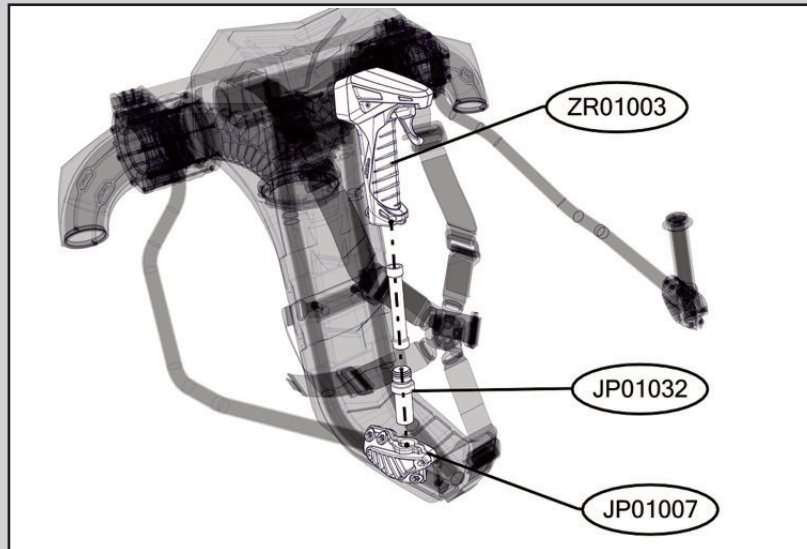
Faire pivoter la boucle pour larguer le harnais.
Twist the quick release buckle to release the straps.



Le harnais se largue sans aucun effort.
The straps are released instantly.



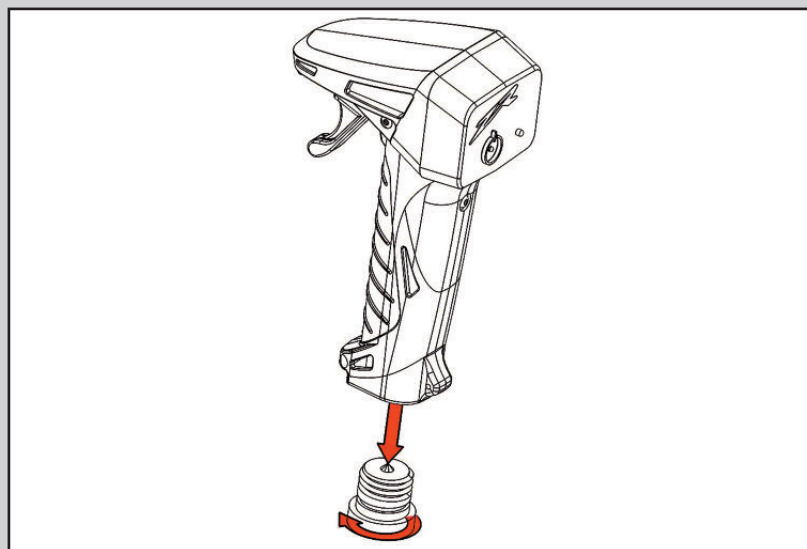
PHASE 11 : INSTALLATION DE LA TELECOMMANDE EMK (OPTIONNEL)
STEP 11 : WIRELESS REMOTE ASSEMBLY (OPTIONAL)



Desserrer les vis réf. JP01009 à l'aide d'une clé Allen de 4 (visuel). Retirer la poignée réf. JP01010 (du côté où vous souhaitez utiliser la télécommande) et la garder pour une utilisation ultérieure.

*Note : la télécommande est généralement utilisée du côté droit mais il est possible de l'utiliser du côté gauche selon les préférences personnelles de l'utilisateur.
Untighten screw ref. JP01009 with a size 4 Allen key. Remove the handle ref. JP01010 (on the side where you wish to use the remote control) and keep it for future use.*

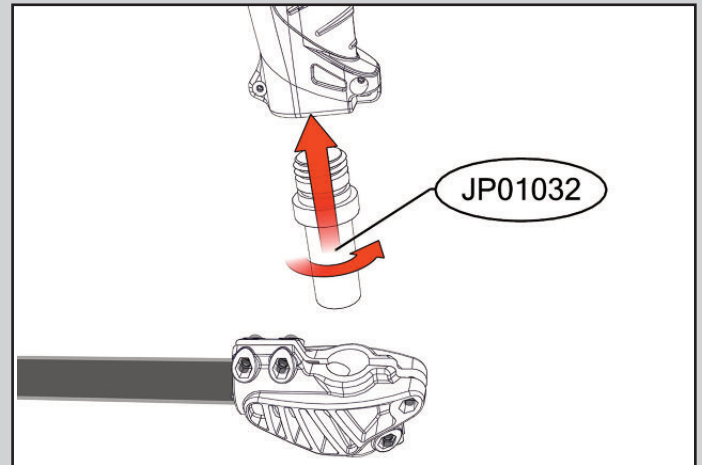
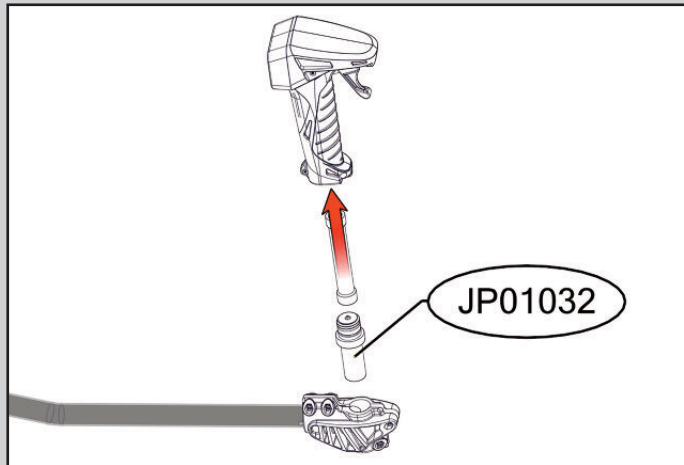
Note : the remote control is usually used on the right side, but it is possible to use it on the left side depending on the user's preference.



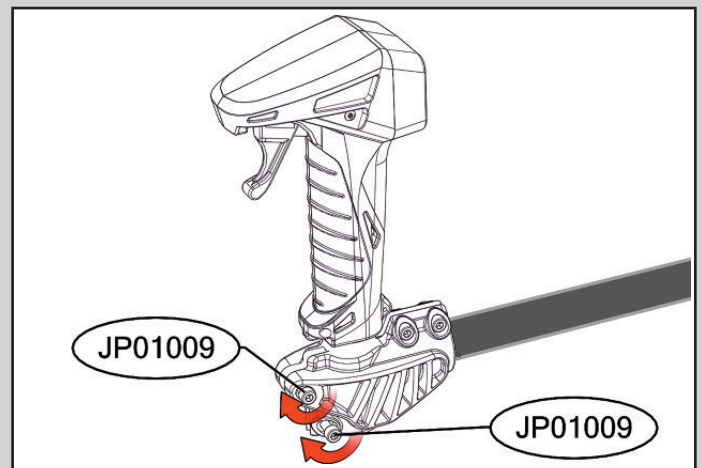
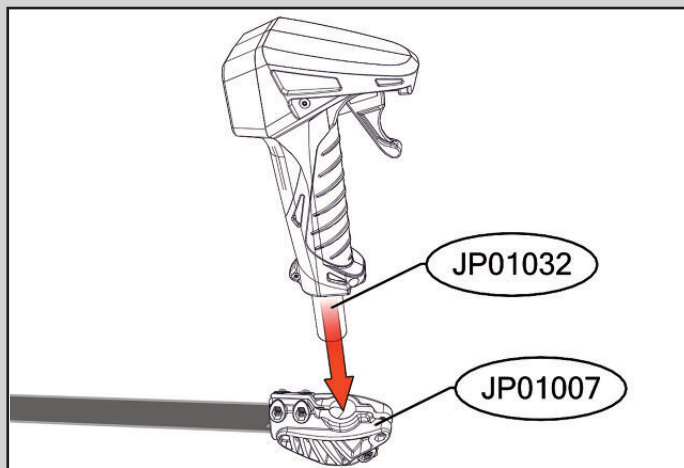
Pour la première installation, retirer le bouchon du support pile de la télécommande sans fil.
For the first installation, remove the battery compartment cap of the wireless remote control.



PHASE 11 : INSTALLATION DE LA TELECOMMANDE EMK (OPTIONNEL)
STEP 11 : WIRELESS REMOTE ASSEMBLY (OPTIONAL)



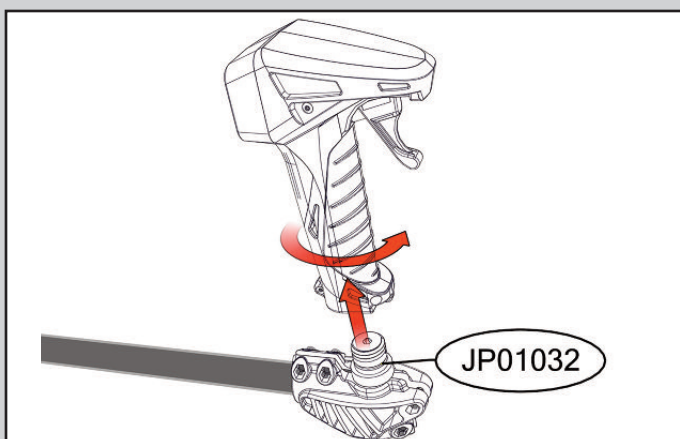
Visser l'adaptateur (réf. JP01032 vendu séparément) dans la télécommande.
Screw in the adaptor (ref. JP01032, sold separately).



Insérer l'ensemble dans l'attache poignée réf. JP01007.
Insert the assembly into the handle housing ref. JP01007

Positionner la télécommande à l'angle qui paraît le plus confortable et sans bouger la position resserrer les vis réf. JP01009 à l'aide d'une clé Allen de 4 (serrage très léger, à respecter impérativement pour ne pas abîmer le matériel).

Position the handle at the angle that feels most comfortable, and tighten the screws ref. JP01009 with the size 4 Allen key to lock it into this position (very light tightening, which must be respected in order to avoid damaging the equipment).



Pour retirer la télécommande (pour changer les piles, ou l'utiliser avec un autre produit ZR®) il suffit de la dévisser. Remettre le bouchon du support pile, et remonter la poignée d'origine réf. JP01010 le cas échéant.

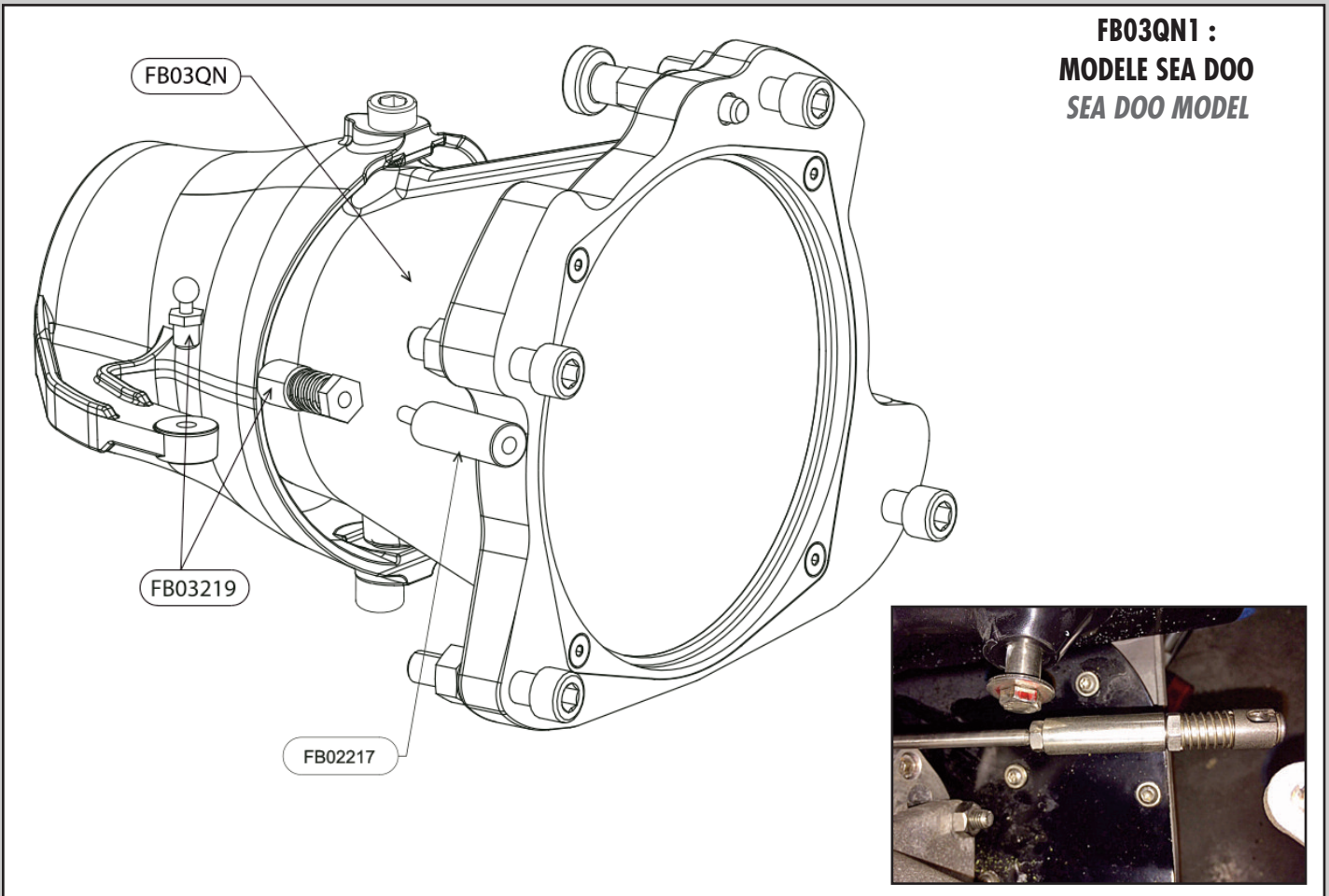
To remove the wireless remote control (to change the batteries, or for use with another ZR® product), simply unscrew it. If necessary, put the battery compartment cap back on, and reassemble the original handle ref. JP01010.



**PHASE 12 INSTALLATION DU QUICK NOZZLE (OPTIONNEL)
STEP 12 : QUICK NOZZLE INSTALLATION (OPTIONAL)**

Le Quick Nozzle est un nozzle de VNM compatible avec l'interface turbine Flyboard® (réf. FB03A08) permettant de remonter la direction de son VNM en quelques secondes sans devoir remonter le nozzle d'origine.

The Quick Nozzle is a PWC nozzle compatible with the Flyboard® pump interface (ref. FB03A08) that allows the user to use the steering of the PWC in seconds as opposed to assembling the original nozzle back to the PWC.



**FB03QN1 :
MODELE SEA DOO
SEA DOO MODEL**

| REF. | QT | DESIGNATION | |
|---------|----|--------------------------|---------------|
| FB03QN | 1 | SOUS ENSEMBLE NOZZLE | NOZZLE |
| FB02217 | 1 | ADAPTATEUR ROTULE SEADOO | SEADOO SPACER |
| FB03219 | 1 | ROTULE RAPIDE | QUICK BALL |

FB03219 : Sortir la partie mâle (boule) de la partie femelle. Visser la rotule mâle sur la partie directionnelle du sous ensemble nozzle réf. **FB03QN** sur le dessus ou le dessous de la patte de direction (selon le modèle de VNM), afin que le câble de direction du VNM reste dans son axe autant que possible.

Remove the male part (ball) from the female part. Screw the male part onto the mobile part of the nozzle ref. FB03QN, on the top or bottom of the directional handle (depending on your PWC model), so the steering cable remains in its axis as much as possible.

FB02217: Visser dans la partie femelle de la rotule rapide réf. **FB03219** et monter sur le câble de direction à la place de la rotule d'origine (voir photo). *Screw inside the female part of the quick ball ref. FB03219 and mount onto the steering cable in place of the original quick ball (see photo).*

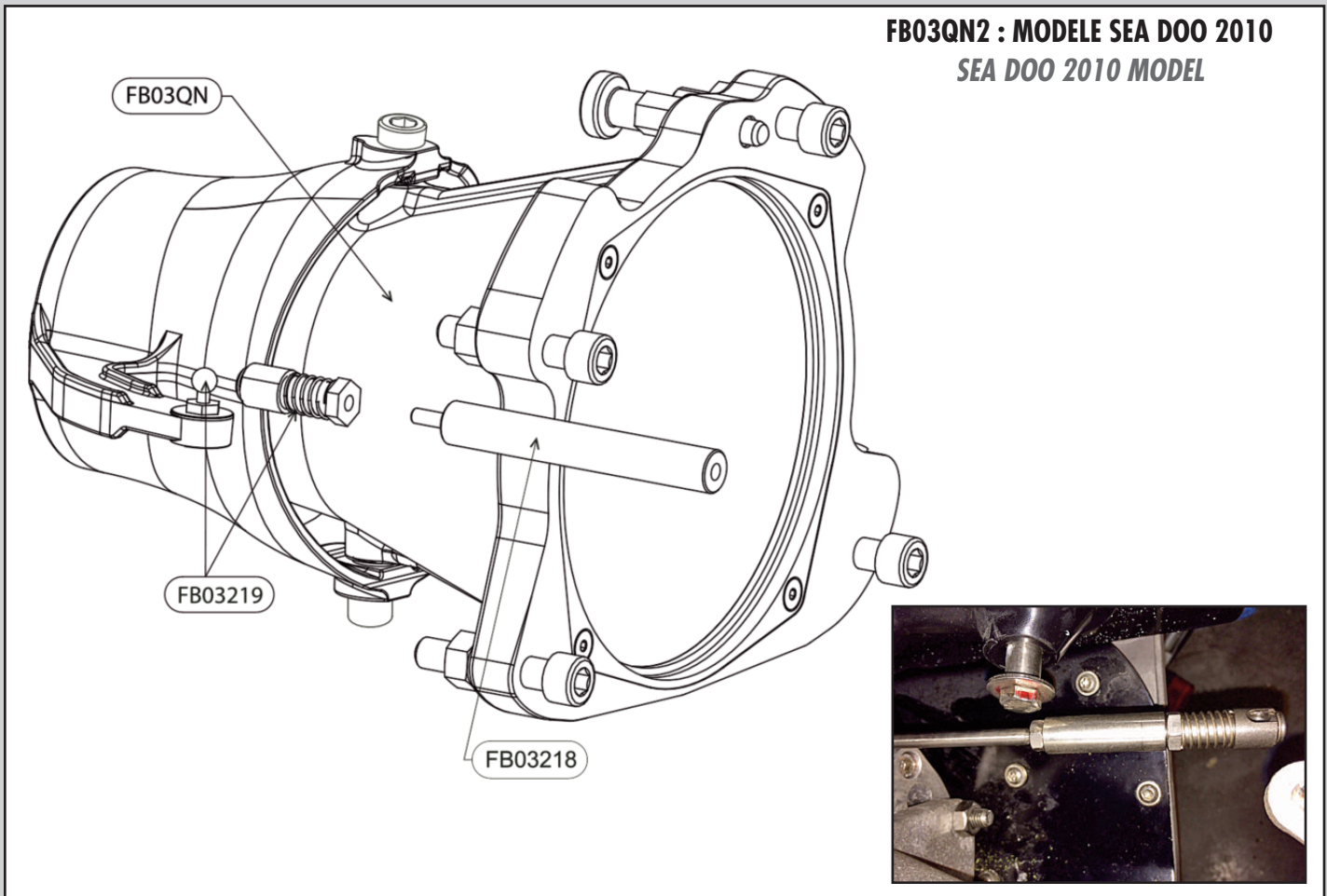
FB03219 : Remonter la partie mâle et la partie femelle ensemble.
Reassemble the male and female part together

Non compatible/nécessaire avec le Jet Pack by ZR Sea Doo Spark : réf. JP02000, JP02000L, JP02600, JP02600L
Non compatible/necessary with Sea Doo Spark Jet Pack by ZR : ref. JP02000, JP02000L, JP02600, JP02600L



**PHASE 12 : INSTALLATION DU QUICK NOZZLE (OPTIONNEL)
STEP 12 : QUICK NOZZLE INSTALLATION (OPTIONAL)**

**FB03QN2 : MODELE SEA DOO 2010
SEA DOO 2010 MODEL**



| REF. | QT | DESIGNATION | |
|---------|----|-------------------------------|-----------------------------|
| FB03QN | 1 | SOUS ENSEMBLE NOZZLE | NOZZLE |
| FB03218 | 1 | ADAPTATEUR ROTULE SEADOO 2010 | SEADOO 2010 ADAPTATEUR BALL |
| FB03219 | 1 | ROTULE RAPIDE | QUICK BALL |

FB03219 : Visser la rotule sur la partie directionnelle du sous ensemble nozzle réf. FB03QN sur le dessus ou le dessous de la patte de direction (selon le modèle de VNM), afin que le câble de direction du VNM reste dans son axe autant que possible.

Screw the quick ball onto the mobile part of the nozzle ref. FB03QN, on the top or bottom of the directional handle (depending on your PWC model), so the steering cable remains in its axis as much as possible.

FB03218: Visser dans la partie femelle de la rotule rapide réf. FB03219 et monter sur le câble de direction à la place de la rotule d'origine (voir photo).

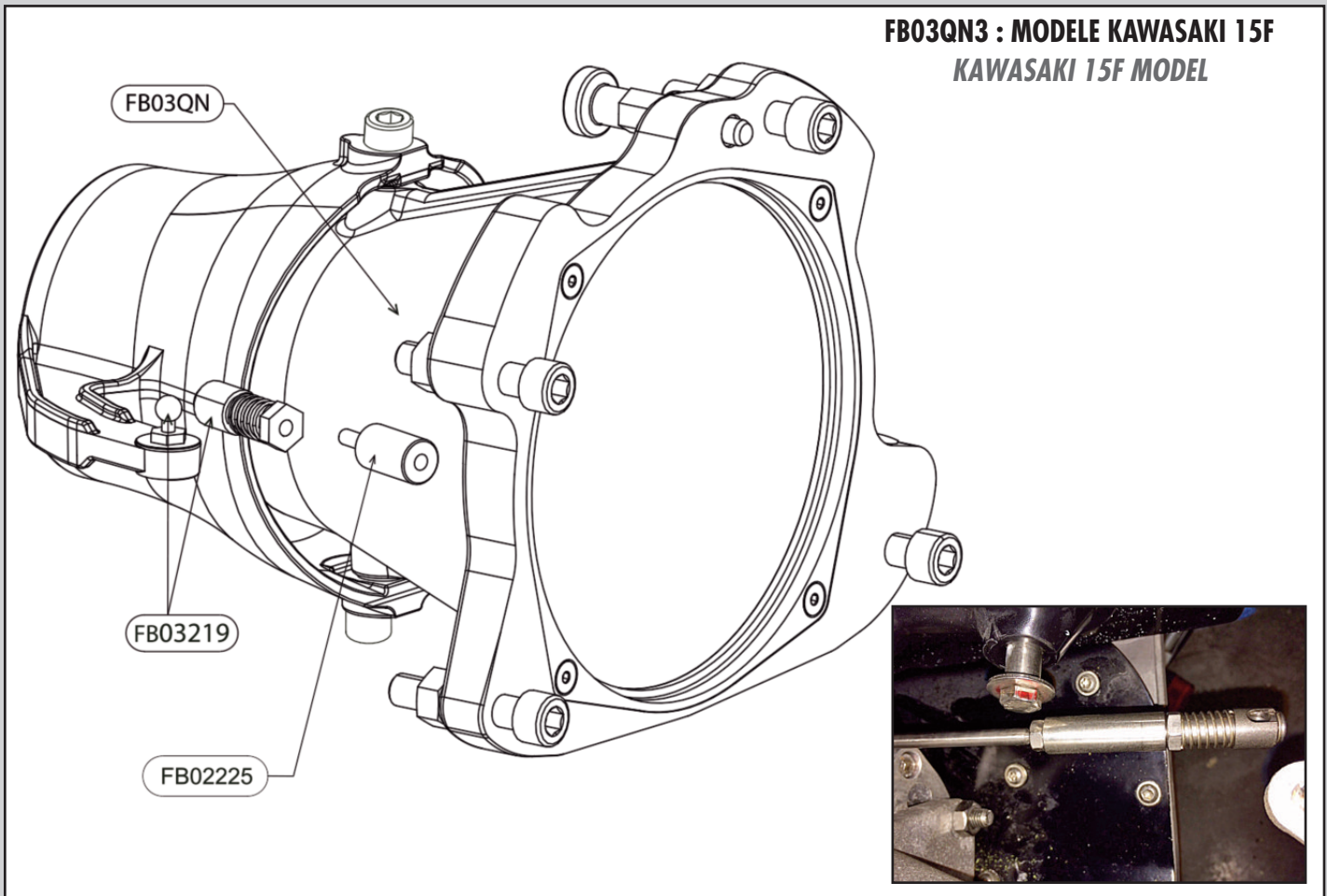
Screw inside the female part of the quick ball ref. FB03219 and mount onto the steering cable in place of the original quick ball (see photo).

FB03219 : Remonter la partie mâle et la partie femelle ensemble.

Reassemble the male and female part together

Non compatible/nécessaire avec le Jet Pack by ZR Sea Doo Spark : réf. JP02000, JP02000L, JP02600, JP02600L

Non compatible/necessary with Sea Doo Spark Jet Pack by ZR : ref. JP02000, JP02000L, JP02600, JP02600L



**FB03QN3 : MODELE KAWASAKI 15F
KAWASAKI 15F MODEL**

| REF. | QT | DESIGNATION | |
|---------|----|--------------------------------|-----------------------------|
| FB03QN | 1 | SOUS ENSEMBLE NOZZLE | NOZZLE |
| FB02225 | 1 | ADAPTATEUR ROTULE KAWASAKI 15F | KAWASAKI 15F ADAPTATER BALL |
| FB03219 | 1 | ROTULE RAPIDE | QUICK BALL |

FB03219 : Visser la rotule sur la partie directionnelle du sous ensemble nozzle réf. FB03QN sur le dessus ou le dessous de la patte de direction (selon le modèle de VNM), afin que le câble de direction du VNM reste dans son axe autant que possible.

Screw the quick ball onto the mobile part of the nozzle ref. FB03QN, on the top or bottom of the directional handle (depending on your PWC model), so the steering cable remains in its axis as much as possible.

FB02225: Visser dans la partie femelle de la rotule rapide réf. FB03219 et monter sur le câble de direction à la place de la rotule d'origine (voir photo).

Screw inside the female part of the quick ball ref. FB03219 and mount onto the steering cable in place of the original quick ball (see photo).

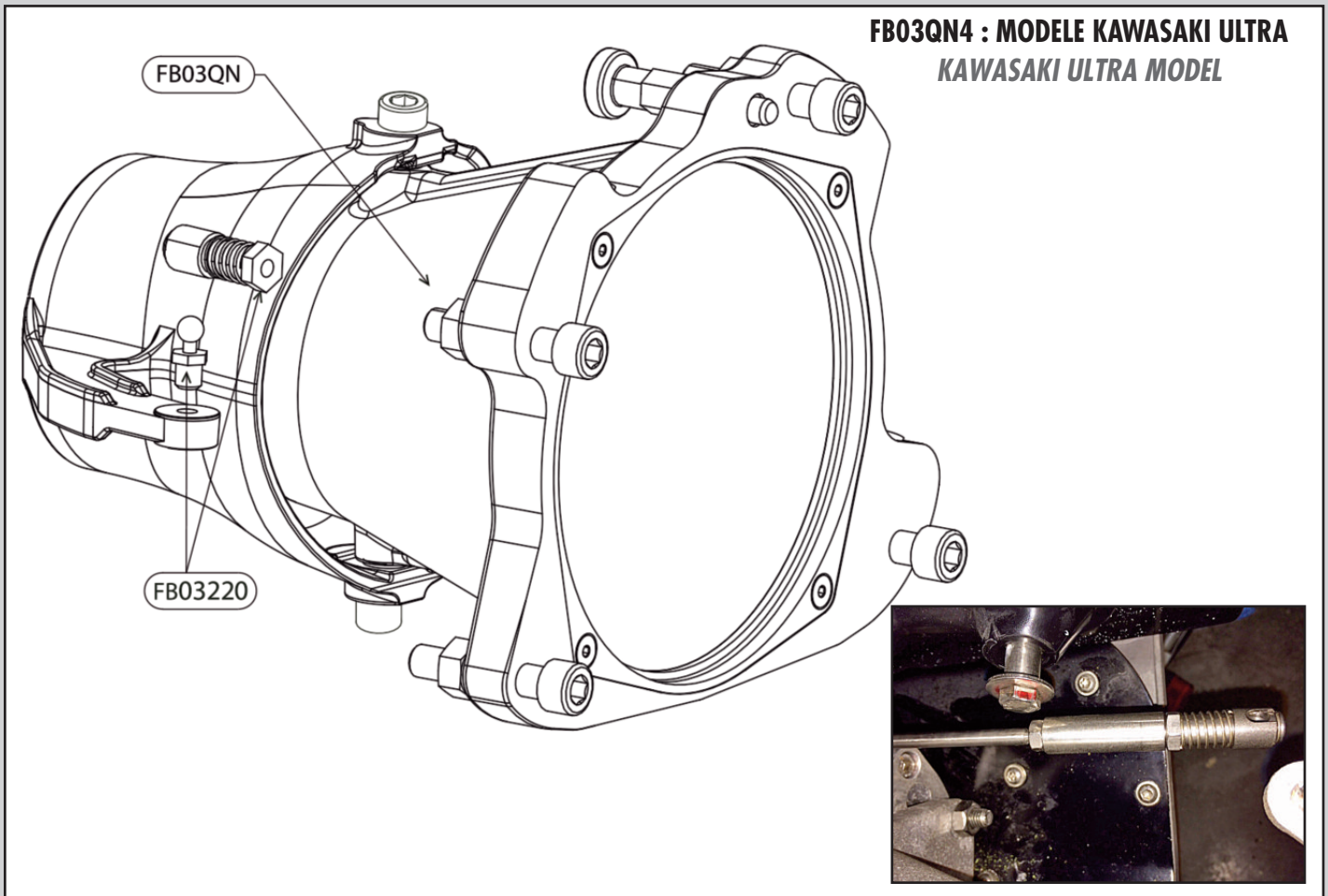
FB03219 : Remonter la partie mâle et la partie femelle ensemble.

Reassemble the male and female part together

Non compatible/nécessaire avec le Jet Pack by ZR Sea Doo Spark : réf. JP02000, JP02000L, JP02600, JP02600L
Non compatible/necessary with Sea Doo Spark Jet Pack by ZR : ref. JP02000, JP02000L, JP02600, JP02600L



**PHASE 12 : INSTALLATION DU QUICK NOZZLE (OPTIONNEL)
STEP 12 : QUICK NOZZLE INSTALLATION (OPTIONAL)**



| REF. | QT | DESIGNATION | |
|---------|----|------------------------------|---------------------------|
| FB03QN | 1 | SOUS ENSEMBLE NOZZLE | NOZZLE |
| FB03220 | 1 | ROTULE RAPIDE KAWASAKI ULTRA | KAWASAKI ULTRA QUICK BALL |

FB03220 : Visser la rotule sur la partie directionnelle du sous ensemble nozzle réf. FB03QN sur le dessus ou le dessous de la patte de direction (selon le modèle de VNM), afin que le câble de direction du VNM reste dans son axe autant que possible. Monter la partie femelle sur le câble de direction à la place de la rotule d'origine (voir photo). Remonter la partie mâle et la partie femelle ensemble.

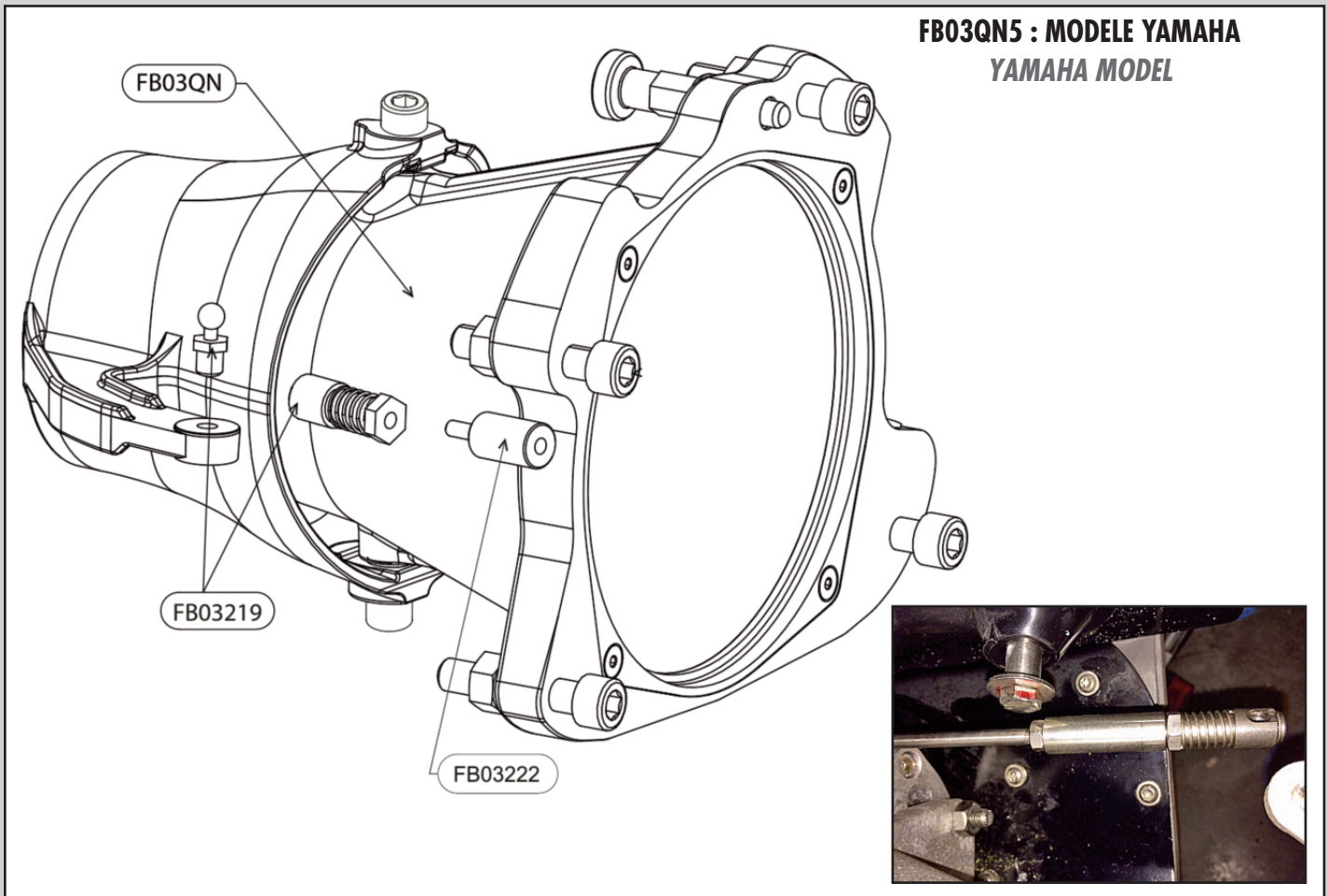
Screw the quick ball onto the mobile part of the nozzle ref. FB03QN, on the top or bottom of the directional handle (depending on your PWC model), so the steering cable remains in its axis as much as possible. Mount the female part onto the steering cable in place of the original quick ball (see photo). Reassemble the male and female part together

Non compatible/nécessaire avec le Jet Pack by ZR Sea Doo Spark : réf. JP02000, JP02000L, JP02600, JP02600L

Non compatible/necessary with Sea Doo Spark Jet Pack by ZR : ref. JP02000, JP02000L, JP02600, JP02600L



PHASE 12 : INSTALLATION DU QUICK NOZZLE (OPTIONNEL)
STEP 12 : QUICK NOZZLE INSTALLATION (OPTIONAL)



| REF. | QT | DESIGNATION | |
|---------|----|--------------------------|---------------|
| FB03QN | 1 | SOUS ENSEMBLE NOZZLE | NOZZLE |
| FB03222 | 1 | ADAPTATEUR ROTULE YAMAHA | YAMAHA SPACER |
| FB03219 | 1 | ROTULE RAPIDE | QUICK BALL |

FB03219 : Visser la rotule sur la partie directionnelle du sous ensemble nozzle réf. FB03QN sur le dessus ou le dessous de la patte de direction (selon le modèle de VNM), afin que le câble de direction du VNM reste dans son axe autant que possible.

Screw the quick ball onto the mobile part of the nozzle ref. FB03QN, on the top or bottom of the directional handle (depending on your PWC model), so the steering cable remains in its axis as much as possible.

FB03222: Visser dans la partie femelle de la rotule rapide réf. FB03219 et monter sur le câble de direction à la place de la rotule d'origine (voir photo).

Screw inside the female part of the quick ball ref. FB03219 and mount onto the steering cable in place of the original quick ball (see photo).

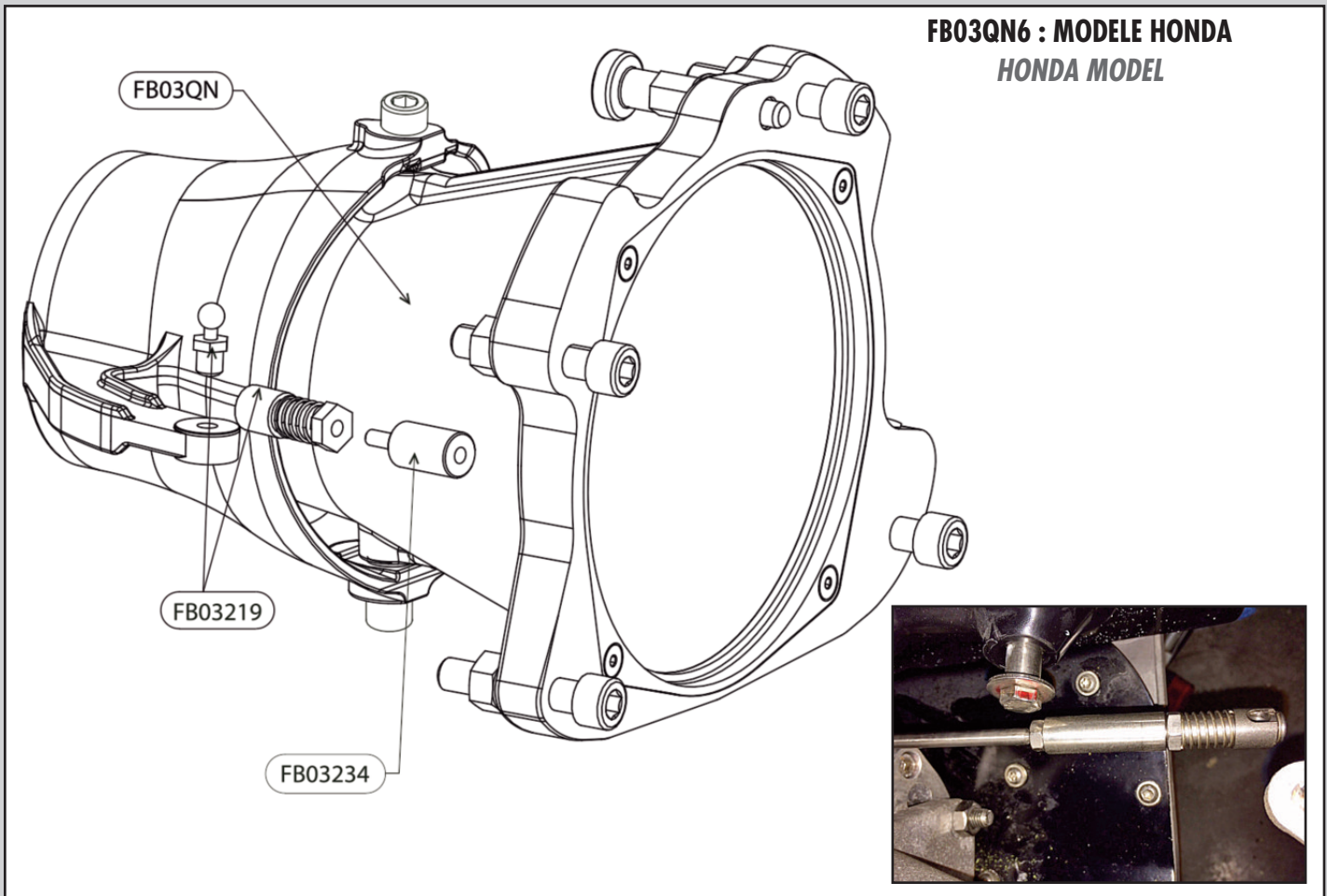
FB03219 : Remonter la partie mâle et la partie femelle ensemble.

Reassemble the male and female part together

Non compatible/nécessaire avec le Jet Pack by ZR Sea Doo Spark : réf. JP02000, JP02000L, JP02600, JP02600L
Non compatible/necessary with Sea Doo Spark Jet Pack by ZR : ref. JP02000, JP02000L, JP02600, JP02600L



**PHASE 12 : INSTALLATION DU QUICK NOZZLE (OPTIONNEL)
STEP 12 : QUICK NOZZLE INSTALLATION (OPTIONAL)**



**FB03QN6 : MODELE HONDA
HONDA MODEL**

| REF. | QT | DESIGNATION | |
|---------|----|-------------------------|--------------|
| FB03QN | 1 | SOUS ENSEMBLE NOZZLE | NOZZLE |
| FB03234 | 1 | ADAPTATEUR ROTULE HONDA | HONDA SPACER |
| FB03219 | 1 | ROTULE RAPIDE | QUICK BALL |

FB03219 : Visser la rotule sur la partie directionnelle du sous ensemble nozzle réf. FB03QN sur le dessus ou le dessous de la patte de direction (selon le modèle de VNM), afin que le câble de direction du VNM reste dans son axe autant que possible.

Screw the quick ball onto the mobile part of the nozzle ref. FB03QN, on the top or bottom of the directional handle (depending on your PWC model), so the steering cable remains in its axis as much as possible.

FB03234: Visser dans la partie femelle de la rotule rapide réf. FB03219 et monter sur le câble de direction à la place de la rotule d'origine (voir photo).

Screw inside the female part of the quick ball ref. FB03219 and mount onto the steering cable in place of the original quick ball (see photo).

FB03219 : Remonter la partie mâle et la partie femelle ensemble.

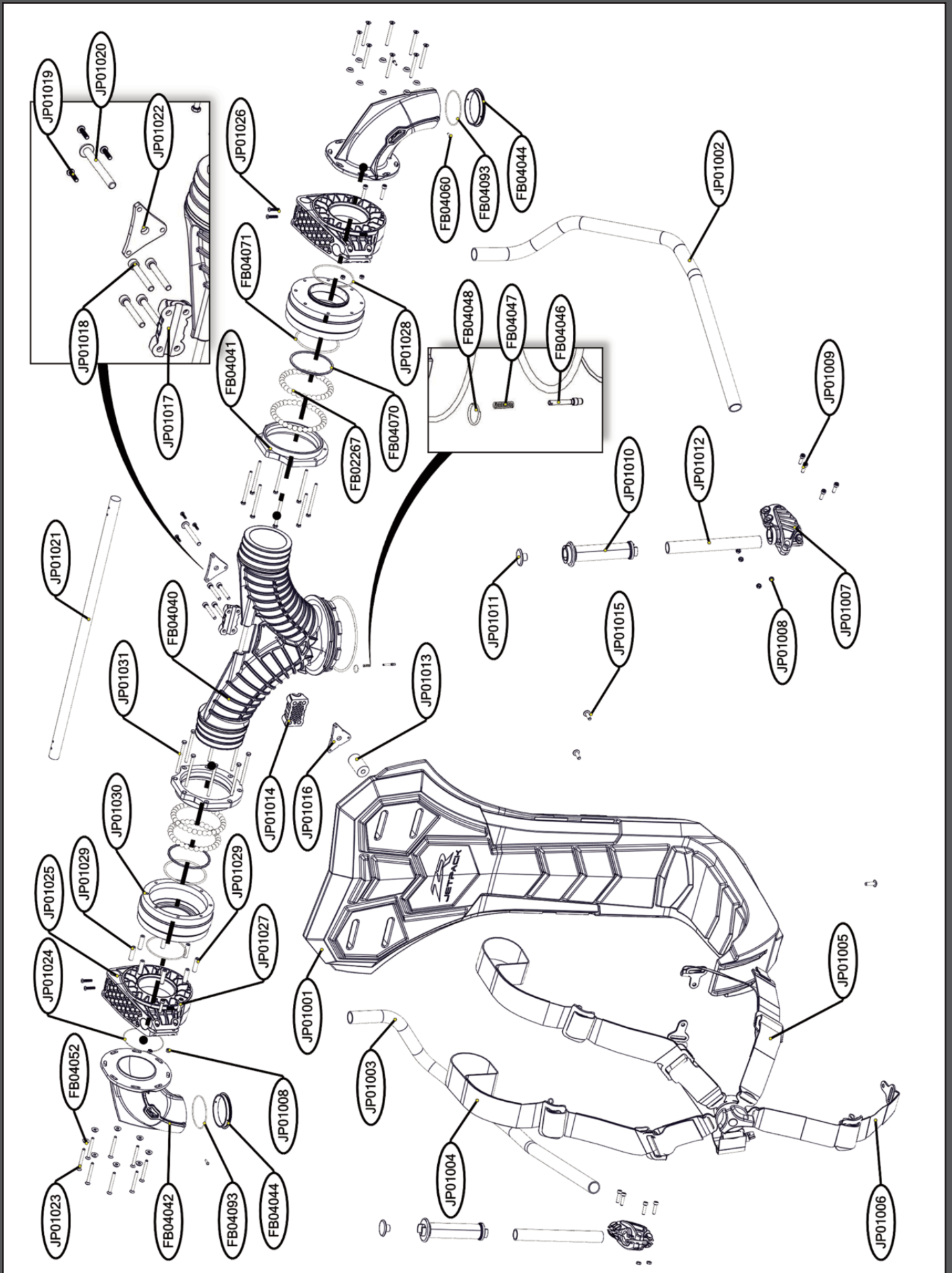
Reassemble the male and female part together.

Non compatible/nécessaire avec le Jet Pack by ZR Sea Doo Spark : réf. JP02000, JP02000L, JP02600, JP02600L

Non compatible/necessary with Sea Doo Spark Jet Pack by ZR : ref. JP02000, JP02000L, JP02600, JP02600L



ANNEXE 1 : SIÈGE JET PACK BY ZR
ANNEX 1 : JET PACK BY ZR SEAT





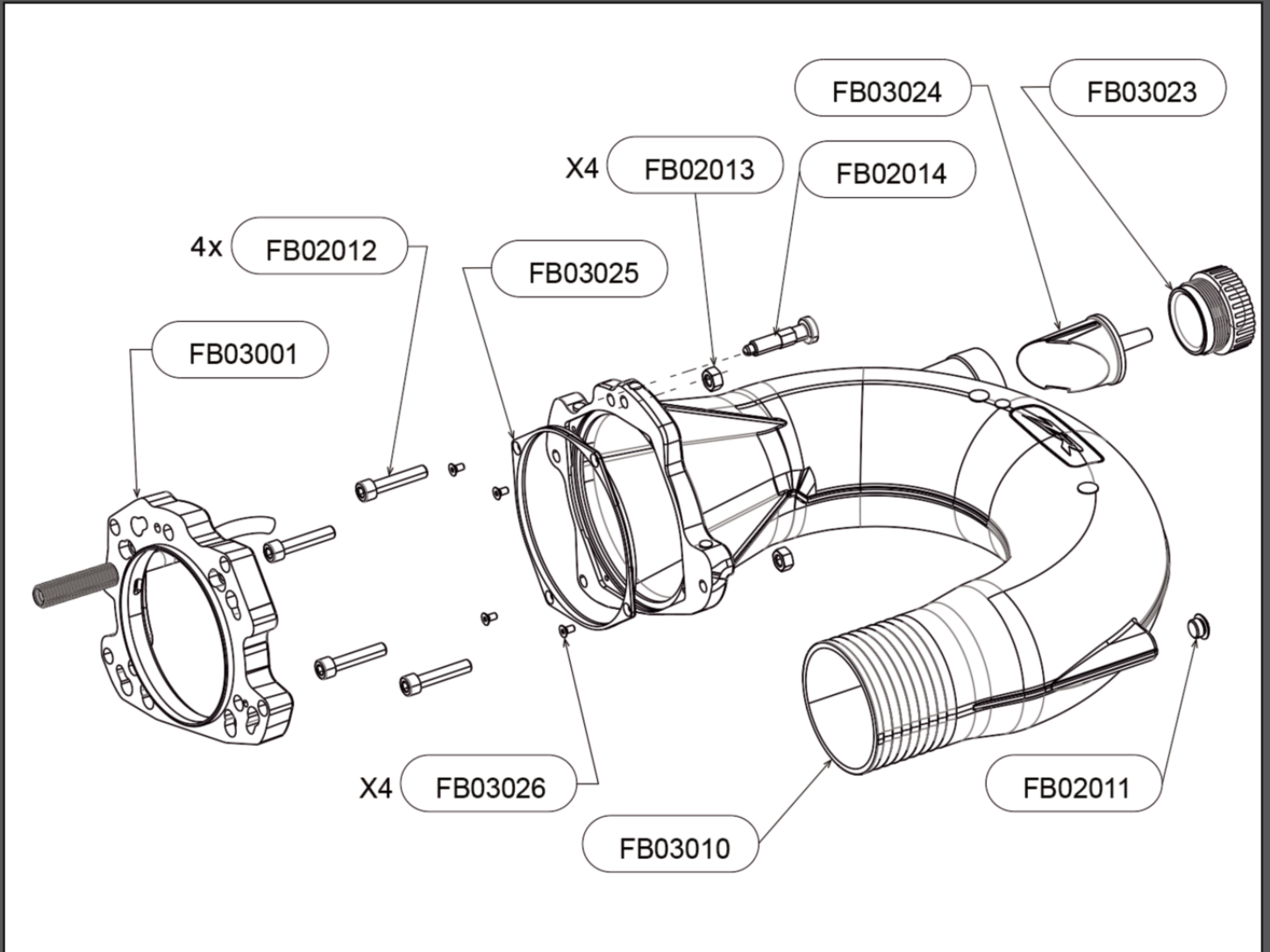
ANNEXE 1 : SIÈGE JET PACK BY ZR
ANNEX 1 : JET PACK BY ZR SEAT



| REF. | QT | DESIGNATION | |
|-------------|-----------|---------------------------------|-------------------------|
| JP01001 | 1 | SIEGE | SEAT |
| JP01002 | 1 | BRAS GAUCHE | LEFT ARM |
| JP01003 | 1 | BRAS DROIT | RIGHT ARM |
| JP01004 | 2 | ENSEMBLE SANGLES EPAULES | SHOULDER STRAPS |
| JP01005 | 2 | ENSEMBLE SANGLES VENTRALES | WAIST STRAP |
| JP01006 | 1 | ENSEMBLE SANGLE AVANT + ATTACHE | FRONT STRAP |
| JP01007 | 2 | ATTACHE POIGNEES | HANDLE LOCKING SYSTEM |
| JP01008 | 12 | ECROU M5 | M5 NUT |
| JP01009 | 8 | VIS CHC M5 X 20 | M5*20 SCREW |
| JP01010 | 2 | POIGNEE | HANDLE |
| JP01011 | 2 | BOUCHON POIGNEE | HANDLE CAP |
| JP01012 | 2 | TUBE POIGNEE | HANDLE TUBE |
| JP01013 | 1 | ENTRETOISE POM | POM SPACER |
| JP01014 | 1 | PONTET | BRIDGE |
| JP01015 | 3 | VIS BHC AVEC COLERETTE M6 X 20 | SPECIAL SCREW |
| JP01016 | 1 | PLASTRON ALU | ALUMINUM TRIANGLE PLATE |
| JP01017 | 1 | PONTET ARRIERE | BACK BRIDGE |
| JP01018 | 4 | VIS CHC M6 X 45 | M6 X 45 SCREW |
| JP01019 | 3 | VIS TCB TORX M4 X 16 | M4 X 16 SCREW |
| JP01020 | 1 | VIS BHC M8 X 70 | M8 X 70 SCREW |
| JP01021 | 1 | BARRE DE TORSION | TORSION BAR |
| JP01022 | 1 | PLASTRON ROUGE | RED TRIANGLE PLATE |
| JP01023 | 16 | VIS FHC M5 X 50 | M5 X 50 SCREW |
| JP01024 | 2 | JOINT TORIQUE SUPPORT BRAS | ARM HOUSING O-RING |
| JP01025 | 2 | SUPPORT BRAS | ARM HOUSING |
| JP01026 | 4 | VIS PLASTITE M5 X 20 | M5 X 20 SCREW |
| JP01027 | 4 | VIS CHC M5 X 25 | M5 X 25 SCREW |
| JP01028 | 2 | JOINT ROULEMENT | BEARING O-RING |
| JP01029 | 16 | ECROU RELAI M5 | RELAY NUT |
| JP01030 | 2 | ROULEMENT | BEARING |
| JP01031 | 16 | VIS HEXA M5 X 70 | M5 X 70 SCREW |
| FB04040 | 1 | CONNECTEUR Y | Y PIPE |
| FB04041 | 2 | BRIDE ROULEMENT | BEARING RING |
| FB04042 | 2 | BUSE (DROITE ET GAUCHE) | NOZZLE (LEFT AND RIGHT) |
| FB04052 | 16 | RONDELLE CUVETTE M5 DECOLLETEE | SPECIAL WASHER |
| FB04060 | 4 | VIS BHC 3 X 12 | SCREW M3*12 |
| FB04070 | 2 | BAGUE ETANCHEITE ROULEMENT | SEALING RING |
| FB02267 | 122 | BILLE PLASTIQUE | PLASTIC BALL |
| FB04044 | 2 | BAGUE BUSE Ø61 | NOZZLE RING Ø61 |
| FB04071 | 2 | JOINT TORIQUE BUSE | NOZZLE O-RING |
| FB04093 | 2 | JOINT TORIQUE BAGUE BUSE | SWIVEL RING O-RING |
| FB04046 | 1 | DOIGT D'INDEXAGE Y | Y PIPE INDEX PIN |
| FB04047 | 1 | RESSORT INDEXAGE Y | Y PIPE INDEX PIN SPRING |
| FB04048 | 1 | ANNEAU INDEXAGE Y | Y PIPE INDEX PIN RING |



ANNEXE 2 : FB03A01- COUDE DE SORTIE
ANNEX 2 : FB03A01 - U PIPE

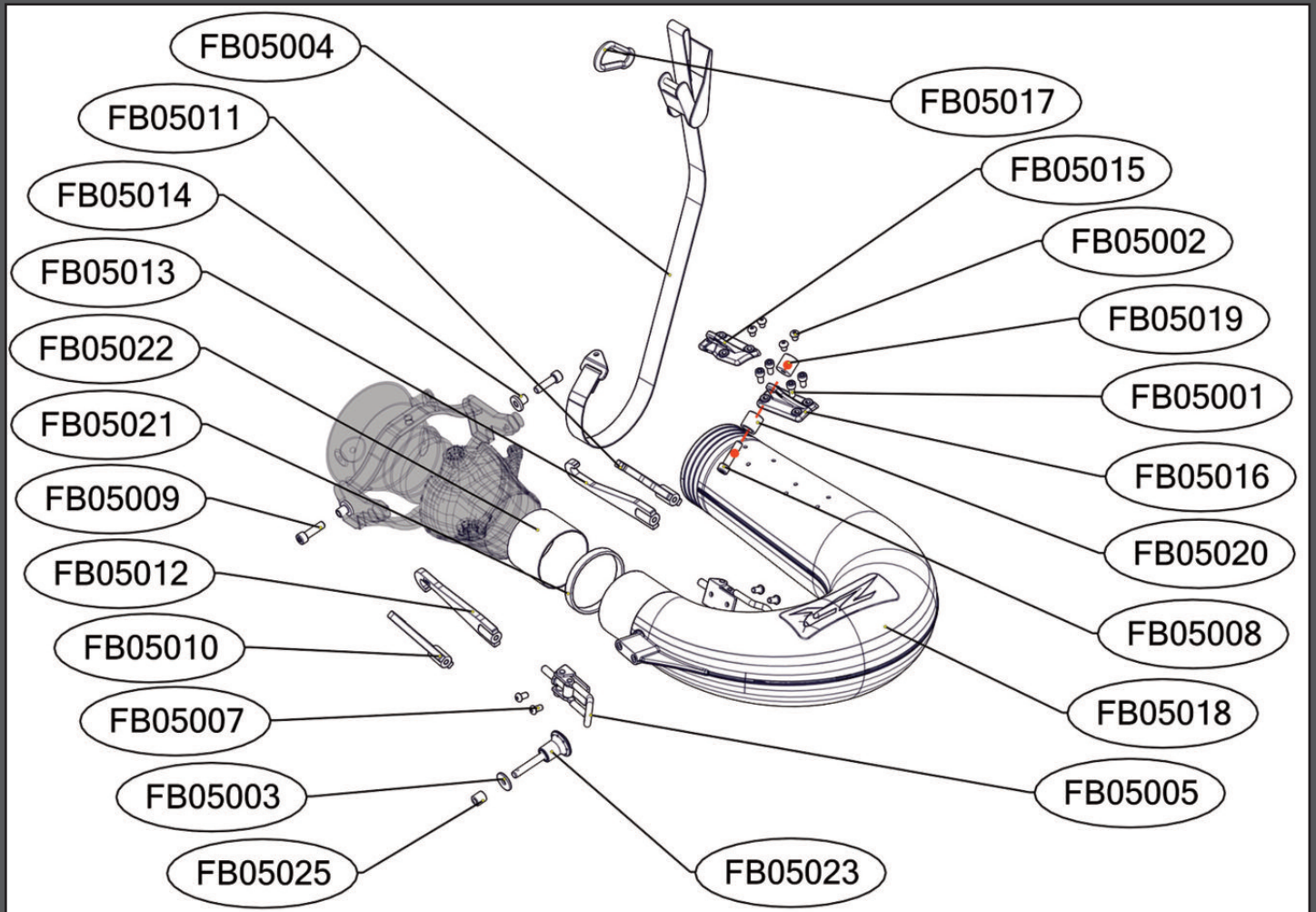


| REF. | QT | DESIGNATION | |
|---------|----|------------------------|------------------|
| FB02012 | 4 | VIS CHC M10X50 | SCREW CHC M10X50 |
| FB02013 | 4 | ECROU H M10 | NUT H M10 |
| FB03026 | 4 | VIS DE BAGUE DE SORTIE | RING SCREW |
| FB03011 | 1 | BAGUE COUDE DE SORTIE | U PIPE RING |
| FB02014 | 1 | DOIGT D'INDEXAGE | INDEX PIN |
| FB03010 | 1 | COUDE DE CONNECTION | U PIPE |
| FB03024 | 1 | BUSE COUDE | U PIPE NOZZLE |
| FB03023 | 1 | BOUCHON BUSE | NOZZLE CAP |
| FB02011 | 1 | BOUCHON COUDE | U PIPE CAP |

Non inclus dans le Jet Pack by ZR Sea Doo Spark : réf. JP02000/JP02600
Not included in Sea Doo Spark Jet Pack by ZR : ref. JP02000/JP02600



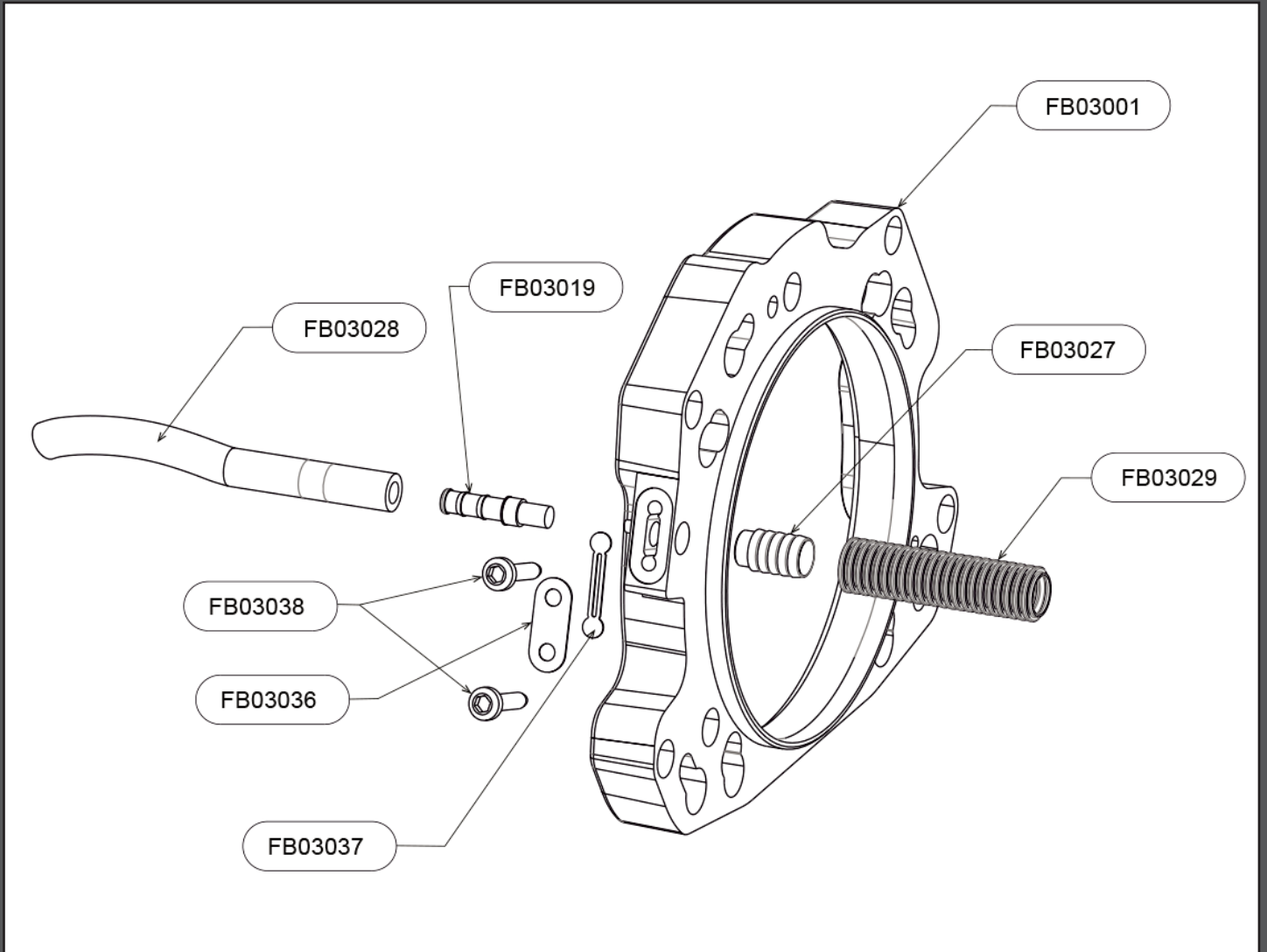
ANNEXE 3 : FB05A01- COUDE DE SORTIE SEA DOO SPARK
ANNEX 3 : FB05A01 - SEA DOO SPARK U PIPE



| REF. | QT | DESIGNATION | |
|---------|----|-----------------------------------|---|
| FB05001 | 4 | Vis support rondin | Mount screw |
| FB05002 | 4 | Vis de bouchage | Plugging screw |
| FB05003 | 1 | Rondelle pour doigt d'indexage | Index pin ring |
| FB05004 | 1 | Sangle complète | Complete strap |
| FB05005 | 2 | Sauterelle à crochet | Fastener |
| FB05007 | 4 | Vis sauterelle | Fastener screw |
| FB05008 | 1 | Vis rondin | Cylinder screw |
| FB05009 | 2 | Vis attache crochets non IBR | Fixation bolt |
| FB05010 | 1 | Crochet IBR Gauche | Left bracket (IBR) |
| FB05011 | 1 | Crochet IBR Droit | Right bracket (IBR) |
| FB05012 | 1 | Crochet non IBR gauche | Left bracket (non IBR) |
| FB05013 | 1 | Crochet non IBR droit | Right bracket (non IBR) |
| FB05014 | 2 | Entretoise non IBR | Fixation spacer |
| FB05015 | 1 | Support Rondin 3 trous | 3 holes mount |
| FB05016 | 1 | Support Rondin 4 trous | 4 holes mount |
| FB05017 | 1 | Mousqueton | Carabiner |
| FB05018 | 1 | Coude compatible Spark non équipé | Spark compatible u-pipe (non assembled) |
| FB05019 | 1 | Rondin Taraudé | Threaded cylinder |
| FB05020 | 1 | Rondin Percé | Drilled hole |
| FB05021 | 1 | Bague noire | Black ring |
| FB05022 | 1 | Tube | Tube |
| FB05023 | 1 | Doigt d'indexage | Index pin |
| FB05025 | 1 | Entretoise doigt d'indexage | Index pin spacer |



ANNEXE 4: FB03A08: INTERFACE TURBINE
ANNEX 4: FB03A08 - PUMP INTERFACE

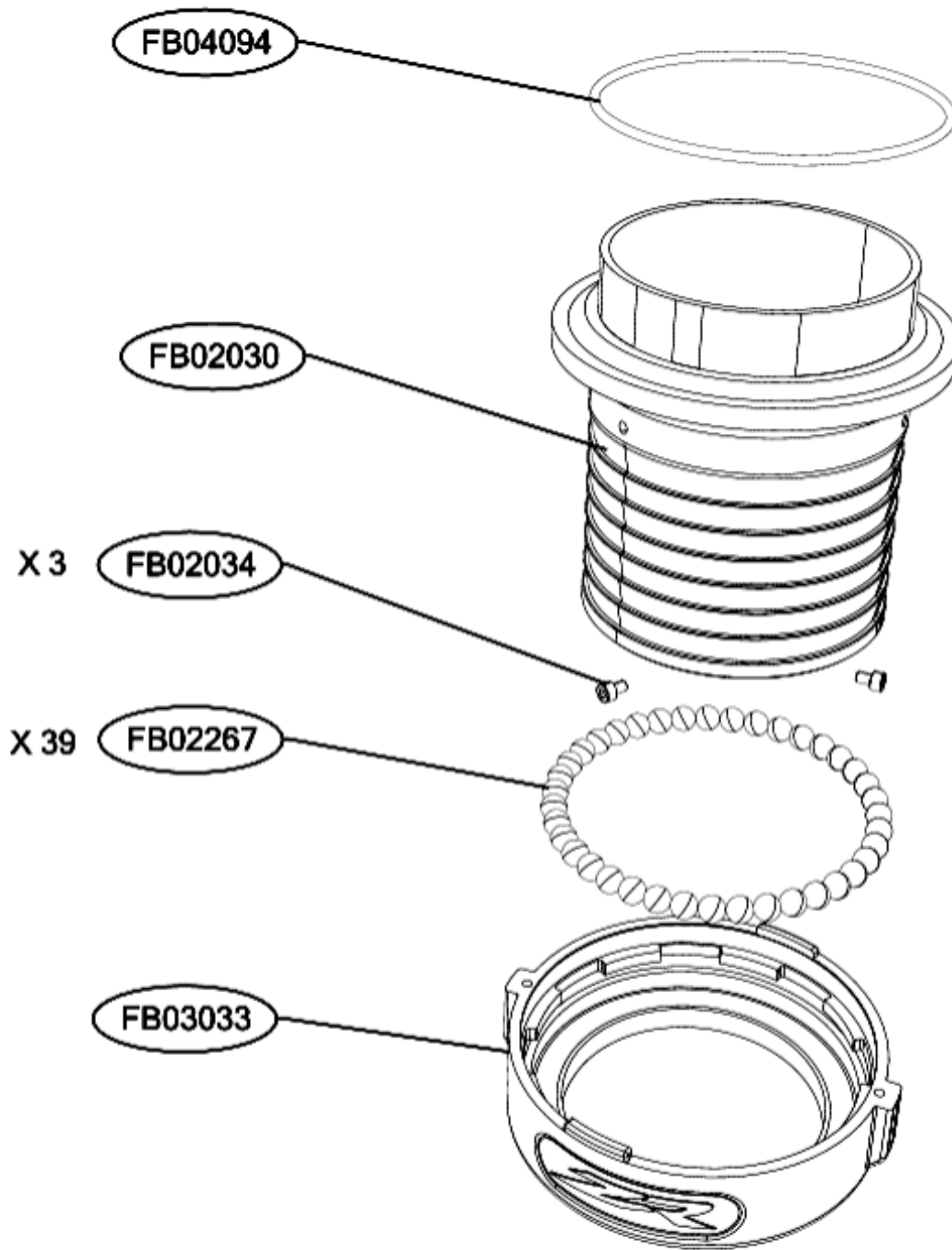


| REF. | QT | DESIGNATION | |
|---------|----|----------------------|---------------------|
| FB03001 | 1 | INTERFACE TURBINE | PUMP INTERFACE |
| FB03028 | 1 | DURITE VENTURI | VENTURI PIPE |
| FB03019 | 1 | CANNELURE VENTURI | VENTURI GROOVE |
| FB03038 | 2 | VIS DE CAPOT | COVER SCREW |
| FB03036 | 1 | CAPOT VENTURI | VENTURI COVER |
| FB03037 | 1 | FILTRE VENTURI | VENTURI FILTER |
| FB03027 | 1 | MAMELON TUBE CANNELE | SPLINED TUBE NIPPLE |
| FB03029 | 1 | TUBE CANNELE | SPLINED TUBE |

Non incluse dans le Jet Pack by ZR Sea Doo Spark : réf. JP02000/JP02600
Not included in Sea Doo Spark Jet Pack by ZR : ref. JP02000/JP02600



ANNEXE 6 : FB03A03 - PIVOT TUYAU
ANNEX 6 : FB03A03 - HOSE SWIVEL

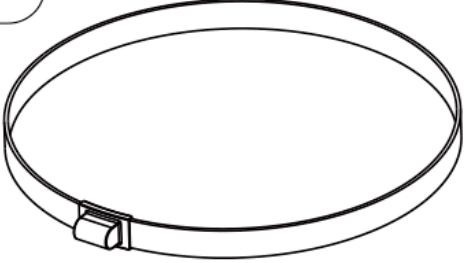
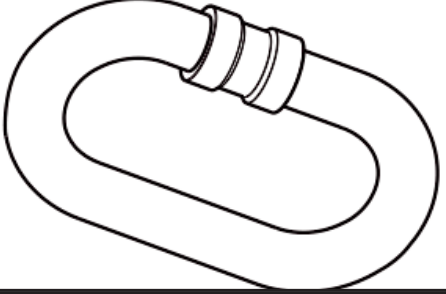

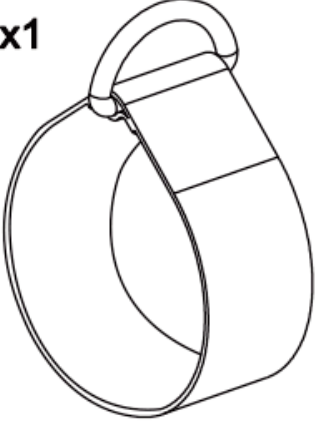
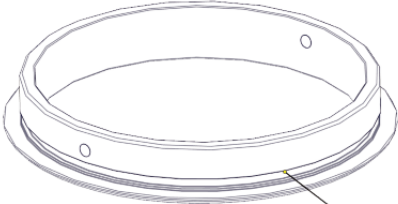
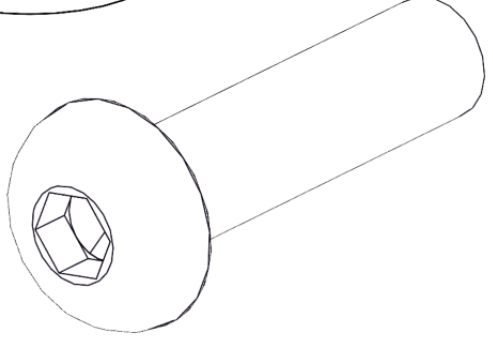


| REF. | QT | DESIGNATION | |
|---------|----|-------------------|--------------------|
| FB04094 | 1 | JOINT TORIQUE | O-RING |
| FB02030 | 1 | AXE PIVOT TUYAU | HOSE BEARING SHAFT |
| FB02034 | 3 | VIS BUTEE M4X6 | SCREW M4X6 |
| FB02267 | 39 | BILLE PLASTIQUE | PLASTIC BALL |
| FB03033 | 1 | CORPS PIVOT TUYAU | HOSE BEARING BODY |



ANNEXE 6 : JP01A07 - KIT ACCESSOIRES JET PACK BY ZR
ANNEX 6 : JP01A07 - JET PACK BY ZR ACCESSORIES KIT



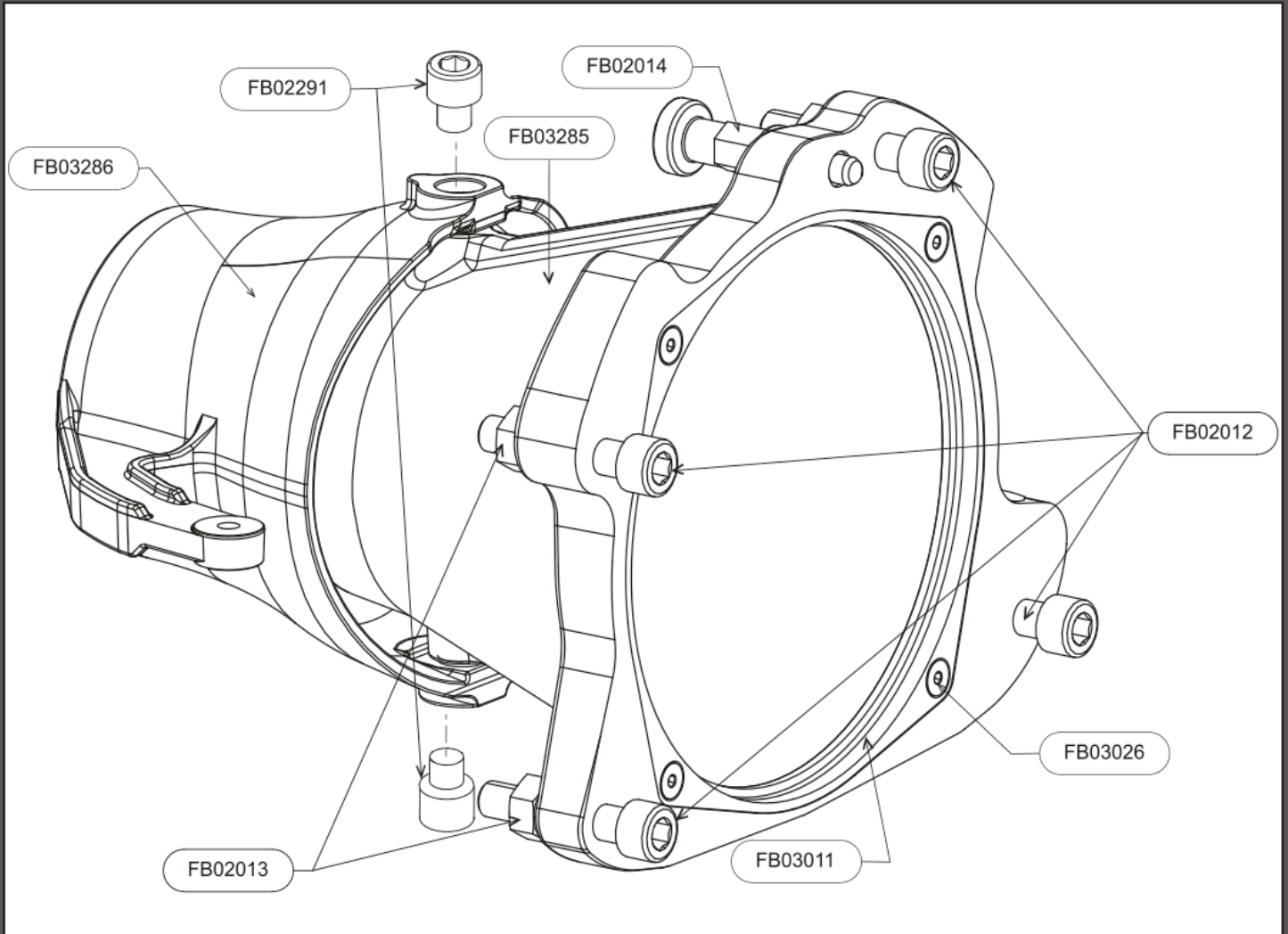
| REF | REF |
|---|---|
| <p>FB02003 x4</p>  | <p>FB02021 x1</p>  |
| <p>FB04A57 x1</p>  | <p>FB02020 x1</p>  |
| <p>FB04044 X 2</p>  <p>FB04093</p> | <p>FB04060 X 4</p>  |

| REF. | QT | DESIGNATION | |
|---------|----|-------------------------------|------------------|
| FB02003 | 4 | COLLIER DE SERRAGE 0104 – 112 | CLAMP 0104 – 112 |
| FB02020 | 1 | SANGLE TUYAU | HOSE STRAP |
| FB02021 | 1 | MOUSQUETON | CARABINER |
| FB02022 | 1 | SANGLE D'ATTACHE | FASTENING STRAP |
| FB04060 | 4 | VIS BHC M3*12 | BHC SCREW M3*12 |
| FB04044 | 2 | BAGUE Ø61MM | Ø61MM RING |



**ANNEXE 7 : FB03QN - SOUS ENSEMBLE NOZZLE
(OPTIONNEL)**

ANNEX 7 : FB03QN - NOZZLE (OPTIONAL)



| REF. | QT | DESIGNATION | |
|---------|----|------------------------|--------------------|
| FB02014 | 1 | DOIGT D'INDEXAGE | INDEX PIN |
| FB03026 | 4 | VIS DE BAGUE DE SORTIE | RING SCREW |
| FB03011 | 1 | BAGUE COUDE DE SORTIE | U PIPE RING |
| FB02013 | 4 | ECROU HM10 | NUT H M10 |
| FB02012 | 4 | VIS CHC M10X50 | SCREW CHC M10 X50 |
| FB02291 | 2 | VIS CHC M8X10 | SCREW CHC M8X10 |
| FB03285 | 1 | NOZZLE | NOZZLE |
| FB03286 | 1 | DIRECTIONNEL | DIRECTIONAL NOZZLE |

Non compatible/nécessaire dans le Jet Pack by ZR Sea Doo Spark : réf. JP02000/JP02600
Not compatible/necessary in Sea Doo Spark Jet Pack by ZR : ref. JP02000/JP02600



ANNEXE 8 : COMMENT CHOISIR SON TUYAU JET PACK BY ZR
ANNEX 8 : HOW TO CHOOSE YOUR JET PACK BY ZR HOSE



Zapata Racing® propose plusieurs types de tuyaux d'alimentation pour s'adapter au mieux aux préférences de l'utilisateur.
 Zapata Racing® offers several hose types to adapt best to the user's preferences

Le tuyau X-Armor (disponible en longueurs 18m (réf. ZR01003) et 23m (réf ZR01003-23)) est le plus performant de la gamme. Il a été conçu pour s'adapter à toutes les situations. Il est extrêmement résistant et est construit d'une seule pièce pour éviter tout risque de délamination¹. Son utilisation est recommandée dans le cadre d'une activité d'initiation ainsi que pour une utilisation par un particulier.

Le tuyau X-Armor peut être utilisé avec un VNM de faible puissance type Sea Doo Spark (90CV).

L'utilisation de ce tuyau dans sa version 23m apporte un confort d'utilisation supplémentaire car la distance de l'utilisateur par rapport au VNM s'en retrouve augmentée (voir pages 3, 4 et 5 pour les consignes de sécurité relatives à la vigilance de l'utilisateur par rapport à sa position relative au VNM).

Le tuyau X-Armor est garanti contre tout défaut de fabrication, délamination et explosion.

The X-Armor hose (available in 18m length (ref. ZR01003) and 23m (ref. ZR01003-23)) is the best hose in the range. It is very versatile and was designed to adapt to any situation. It is extremely durable and built in once piece to avoid any risk of delamination¹. It is recommended for Flight Centers as well as private customers.

The X-Armor hose can be used with small PWCs such as the Sea Doo Spark (90HP).

Using the 23m version of this hose adds comfort due to the PWC being further away from the user (see pages 53-54-55 for safety advice in particular distance between PWC and Jet Pack by ZR user).

The X-Armor Hose is covered by warranty against any manufacturing fault, delamination and explosion.

Le tuyau Rider (réf. FB02002) a été conçu pour l'utilisation du kit Jet Pack by ZR pour un usage par un particulier. C'est le moins cher et le plus léger de la gamme, il est plus facile à transporter et à emballer. Il n'existe qu'en longueur 18m.

Le tuyau Rider est une pièce d'usure qu'il faudra changer tous les deux ans et n'est pas couvert par la garantie.

The Rider Hose (ref. FB02002) was designed for private usage. It is the cheapest and the lightest in the range, it is easier to pack and carry. It only exists in 18m length.

The Rider hose is subject to wear and tear that must be replaced at least once every two years and therefore is not covered by warranty.

Attention, le Jet Pack by ZR n'est pas compatible avec le tuyau X-Power (réf. ZR01002/ZR01002-23) de Zapata Racing®

Warning, the Jet Pack by ZR is not compatible with the X-Power hose (réf. ZR01002/ZR01002-23) from Zapata Racing®

Se référer au tableau comparative ci-dessous :

Please Refer to the comparative table below

| Nom / Name | X-Armor | X-Armor | Rider |
|---|---------|------------|---------|
| Longueur (m) / Length (m) | 18 | 23 | 18 |
| Référence / Reference | ZR01003 | ZR01003-23 | FB02002 |
| Durabilité / Durability | ***** | ***** | *** |
| Sécurité (distance avec le VNM) Safety (distance from PWC) | *** | **** | *** |
| Prix / Price Range | \$\$ | | \$ |

1) DELAMINATION : PHENOMENE QUI SE PRODUIT AVEC L'USURE DU TUYAU, ET D'AUTANT PLUS DANS LE CADRE D'UNE UTILISATION INTENSIVE (EX : LOCATION, COMPETITION, USAGE PERSONNEL ...) D'UN MAUVAIS ENTRETIEN (EXPOSITION AU SOLEIL, STOCKAGE DU TUYAU NON RINCE ET/OU NON SECHE, MANIPULATION DU TUYAU SUR LA PLAGE LORSQU'IL EST PLEIN D'EAU ...) OU D'UNE MAUVAISE UTILISATION (VIRAGE SERRES, VIRAGES A 360° SUIVIS D'UNE ACCELERATION BRUTALE (CREATION DE NŒUDS)) SE REFERER A LA PAGE 8 POUR LES INSTRUCTIONS D'ENTRETIEN ET A LA PAGE 4 POUR LES CONSEILS D'UTILISATION EN VOL.

2) DELAMINATION: OCCURS WITH WEAR OF THE HOSE, ESPECIALLY WHEN USED EXTENSIVELY (I.E.: FLY CENTERS, PRO LEVEL USE, PERSONAL USE ...), WHEN BADLY MAINTAINED (EXPOSED TO DIRECT SUNLIGHT, STORED WET AND/OR WITHOUT RINSING, PULLED ON THE BEACH WHEN FULL OF WATER) OR WHEN MISUSED (TIGHT TURNS, 360° TURNS FOLLOWED WITH FAST ACCELERATIONS (CREATING KNOTS)). PLEASE REFER TO PAGE 56 FOR CARE AND MAINTENANCE



DESCRIPTION

The Jet Pack by ZR is a water powered device allowing the user to move both below the surface of the water and in the air.

The supply hose (which is connected to the pump of the PWC) is attached to a Y shaped pipe which roots the water through two nozzles placed near the user's shoulders. This generates thrust and allows the user to move by tilting his arms.

The Jet Pack by ZR is intuitive to use, but it is an extreme sport which requires to be practiced with vigilance. It was designed to be purely recreative and accessible to everyone, not to make tricks or stunts.

95% of its parts are made in France.

SAFETY - RISKY BEHAVIOUR - GENERAL INFORMATION

It is recommended not to use the Jet Pack by ZR under the age of 16 (no weight restriction).

It is forbidden and dangerous to practice the Jet Pack by ZR when winds exceed 60 km/h and waves exceed 1 meter in height.

It is mandatory to follow an hour of training in a specialized fly center to understand the basics and the main security rules (please refer to the "ZR Spots" section on www.zapata-racing.com.)

It is forbidden to use the Jet Pack by ZR under the influence of alcohol, narcotics or drugs which could affect alertness.

MANDATORY EQUIPMENT

- Life jacket with CE certification

- Wakeboard type helmet

- Neoprene shorts: the penetration of water through the orifices of the body during a fall or during contact with the Jet Pack by ZR water jets may cause serious internal injuries. Wearing a simple bathing suit is not an adequate protection.

IMPORTANT

It is essential to comply with the navigation laws according to the country where the Jet Pack by ZR is used.

Make sure the area where the Jet Pack by ZR is practiced is cleared from any other watercraft such as boats, other PWC or other the Jet Pack by ZR users as well as swimmers, divers and other sea users.

Before lifting up to 2 meters or more, and before diving: make sure there is a minimum depth of 4 meters and that the water is clear enough to estimate the depth and the reliefs.

It is strongly recommended not to take off, land or use the Jet Pack by ZR near to any source of risk such as rocks, docks, beaches, boats, banks etc.

Misuse of the Jet Pack by ZR can result in serious injuries.

Do not exceed your limits and avoid aggressive movements to reduce loss of control.



This is a high performance product, not a toy.

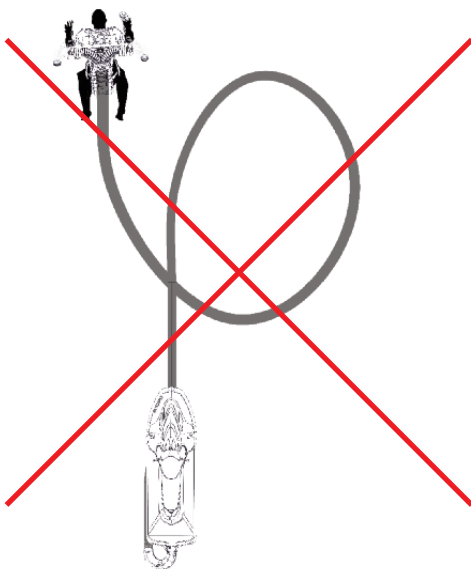
Do not reproduce figures and risky behavior such as showed on TV or Internet. These are performed by professionals. You risk serious injury, put your life in danger and risk to seriously damage the equipment if the figures are not done perfectly.

Ensure any trajectory taken opposite the PWC is not too tight, but keep a radius curvature of 4 meters minimum. An aggressive turn leads the Jet Pack by ZR to over break and makes the PWC take an abrupt turn with the possible cases:

- *Fall of the Jet Pack by ZR user*
- *Fall of the PWC driver*
- *Breakage of the parts ref. FB02020 – FB02021 – FB02022*
- *Damage the hose ref. FB02002 / ZR01002 / ZR01002-23 by either causing a separation between the inner and outer layer at the connection with the strap, causing an immediate or delayed tear of the hose (this does not apply to the X-Armor hose ref ZR01003 / ZR01003-23).*



Do not turn 360 ° in front of the watercraft as this may damage the hose ref. FB02002 / ZR01002 / ZR01002-23 by either causing a separation between the inner and outer layer of the hose at the connection with the strap, or causing an immediate or delayed tear of the hose (this does not apply to the X-Armor hose ref ZR01003 / ZR01003-23).



The Jet Pack by ZR user and the PWC driver must be sure the distance between the Jet Pack by ZR and the PWC is never less than 4 meters.

When the Jet Pack by ZR is used by 2 persons (without electronic kit – optional, see page 55), the watercraft driver mustn't exceed 6000 RPM. It is recommended to use the learning key when using a PWC over 250HP.

The Jet Pack by ZR user and the PWC driver must be sure that the Jet Pack by ZR user has sufficient stability and does not fall on his back before a new step in height.



When falling into water, it is essential that the Jet Pack by ZR user or the watercraft driver releases the throttle as soon as possible and turns off the engine.

When the Jet Pack by ZR user is underwater (fall or dive) the watercraft driver must immediately releases the throttle and turn the engine off. A minimum level in swimming is compulsory. The Jet Pack by ZR should not be used by water phobic people.

When falling (especially on the back), the Jet Pack by ZR user can go up to a 2 meters depth underwater so he must anticipate an apnea of about 10 seconds during the fall and during immersion.

Never take a path towards the PWC.

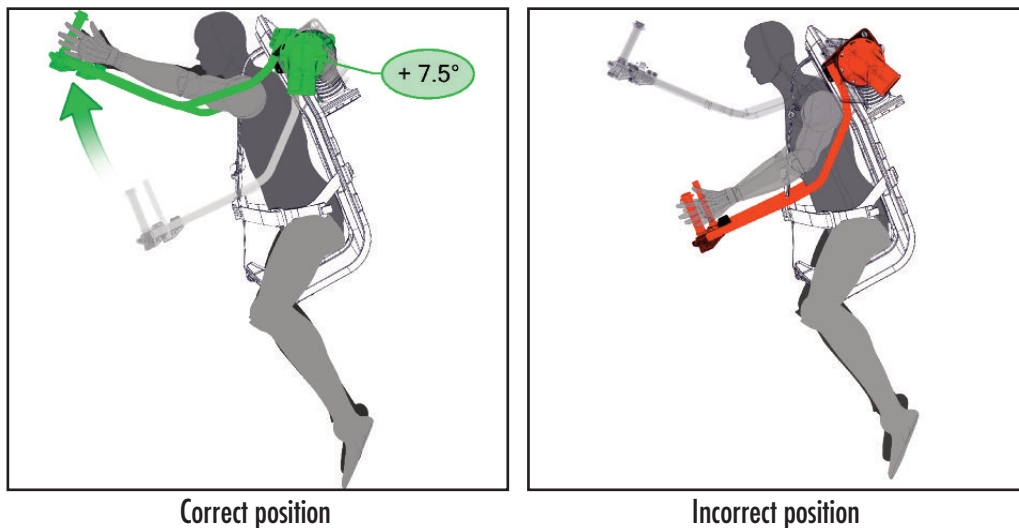
Note : the Jet Pack by ZR bearings will be stiffer than normal for the first 10 minutes of use.

USING THE JET PACK BY ZR FOR THE FIRST TIME

It is mandatory to follow an hour of training in a specialized fly center to understand the basics and the main security rules (please refer to the "ZR Spots" section on www.zapata-racing.com.)

When flying a novice person, the watercraft driver mustn't exceed 4500 RPM. It is important not to accelerate if the user fails to take off because the user may be propelled in the air when positioning his feet flat.

If the person fails to take off, it means his arms are not well positioned.



USING THE JET PACK BY ZR WITH EMK (OPTIONAL)

If the Jet Pack by ZR user uses the EMK for the first time, level 1 (learning mode) must be used first (only 1 LED lit) during 20 minutes at least. The user must train at each level for 20 minutes minimum before advancing to the next level. At the exception of level 4 which should never be used before 5 hours of training at level 3, and level 5 which should never be used before 10 hours of training at level 4.

TYPE OF PWC

Any type of watercraft as long as is approved and certified by the authorities in the country where it is used.

- Power requirement: 100 HP
- Maximum power requirements: 300 HP

Adaptors for Sea Doo, Yamaha, Kawasaki and Honda PWCs are available within the distribution network.

It is extremely dangerous and not recommended to remove the PWC buoyancy elements.



ADAPTATION TO THE PWC

To connect the Jet Pack by ZR on the watercraft:

- a) Remove the steering and reverse systems.
- b) Assemble the pump interface (ref. FB03A08) with the appropriate adapter (PWC brand and model specific).

Adaptors are necessary for to allow assembly between the Jet Pack by ZR and the PWC. They are available through the distribution network, and compatible with all main brands: Sea Doo, Yamaha, Kawasaki and Honda. As the adaptor is not included in the Jet Pack by ZR, please ensure your dealer know which PWC brand and model you intend to use with the Jet Pack by ZR.

Adapting the Jet Pack by ZR on Sea Doo Spark:

A specific adaptation system is available for the use of the Jet Pack by ZR with the Sea Doo Spark (2 or 3 seaters, with or without IBR, recommended for 90HP version). Please refer to page 18 for complete assembly instructions.

WHERE TO PRACTICE JET PACK BY ZR?

The Jet Pack by ZR can be used in both lakes and open seas when the minimum water depth of 4 meters is respected.

It is strictly forbidden to use the Jet Pack by ZR in confined spaces such as swimming pools etc...

Do not start the watercraft or use the Jet Pack by ZR in insufficient water depths (less than 1 meter) with sandy bottom, it may damage the Jet Pack by ZR bearings.

In the event of such use, check the operation of all bearings before further use to avoid breakage of the equipment.

Warning, it is the responsibility of the user to make sure there is sufficient depth in the stretch of water used.

MAINTENANCE – AFTER SALES SERVICE

WARNING: NEVER use hydrocarbons like acetone or petrol on polycarbonate parts (all see-through parts) as these products can seriously damage the material.

To ensure adequate security, we recommend to:

- Check the all seat's screws are tight after 2 hours of use.
- Change the supply hose every 2 years.
- Change the plastic balls ref. FB02267 of the Jet Pack by ZR seat ref. FB04B01 every year. Ensure to use silicone grease or Vaseline (no marine grease or other product containing hydrocarbons that may damage the Jet Pack by ZR material).
- Change the clips ref. FB02046 of the Jet Pack by ZR seat ref. FB04B01 every year.
- Change the rings ref. FB04070, FB04071, FB04087, FB04094 and FB03011 every year.
- the Jet Pack by ZR should be rinsed with clean water after each use (hose, seat) and stored in a dry location away from direct sunlight (this does not apply to the X-Armor hose ZR01003 / ZR01003-23).
- Do not pull the hose on the floor when full of water (this does not apply to the X-Armor hose ZR01003 / ZR01003-23).
- The hose should be rinsed, dried and rolled up after each use and stored away from direct sunlight (this does not apply to the X-Armor hose ZR01003 / ZR01003-23).

WARRANTY

The Jet Pack by ZR is covered by warranty against all manufacturing faults for 1 year following the date of purchase. You will be required to provide your purchasing invoice.

ZAPATA RACING® will provide warranty cover on the Jet Pack by ZR if used as described in this manual.

Warranty is limited to the operation and not the visual condition of the parts.

Warranty does not cover any part subject to wear and tear (i.e. plastic balls ref. FB02267, hose (ref. FB02002 / ZR01002 / ZR01002-23, etc.)

the Jet Pack by ZR should be used in its original configuration. It is strictly forbidden and dangerous to modify, remove or add parts other than those provided by ZAPATA RACING®.

Breakage of equipment caused by falls or violent/extreme use will not be covered by warranty.



PWC Product – 39, Avenue Saint-Roch - 13740 Le Rove (France)
www.zapata-racing.com – site@zapata-racing.com
Tel : +33 (0)4 91 69 02 61